



Открытое акционерное общество
«Невинномысская электросетевая
компания»
(ОАО «НЭСК»)

Гагарина ул., д.50а, Невинномысск
Ставропольский край, 357100
тел/факс: (86554) 3-01-40
e-mail info@nevesk.ru
<http://nevesk.ru>

ОКПО 30443999 ОГРН 1122651000152
ИНН/КПП 2631802151/263101001

№ _____

УТВЕРЖДАЮ:

Генеральный директор
ОАО «НЭСК»

« _____ » октября 20__



КОНКУРСНАЯ ДОКУМЕНТАЦИЯ № 1

к открытому конкурсу на право заключения договора поставки блочного распределительного пункта РП-16

Заказчик: Открытое акционерное общество «Невинномысская электросетевая компания» (ОАО «НЭСК»): 357100, Ставропольский край, г. Невинномысск, ул. Гагарина, 50-а, Извещением о проведении открытого конкурса на право заключения договора поставки блочного распределительного пункта РП-16 (далее – конкурс), опубликованным в Единой информационной системе в сфере закупок товаров, работ, услуг для обеспечения государственных и муниципальных нужд (далее - Единая информационная система, ЕИС) (до ввода в эксплуатацию Единой информационной системы информация и документы, предусмотренные Федеральным законом № 223-ФЗ и Положением о порядке проведения закупок товаров, работ, услуг в ОАО «НЭСК», размещаются на официальном сайте Российской Федерации в информационно-телекоммуникационной сети «Интернет» для размещения информации о размещении заказов на поставки товаров, выполнение работ, оказание услуг): www.zakupki.gov.ru и сайте Заказчика: www.nevesk.ru, пригласило юридических лиц и индивидуальных предпринимателей (далее — Участники конкурса, Поставщики) к участию в конкурсе.

Лицо, ответственное за проведение конкурса: начальник ОКС и ЭЭ ОАО «НЭСК» Королев Александр Сергеевич, e-mail: info@nevesk.ru; т.: 8(86554)6-21-48.

По организационным вопросам обращаться к контактному лицу: специалист по закупкам ОАО «НЭСК» Беспавлова Юлия Николаевна, e-mail: info@nevesk.ru; т.: 8(86554)9-54-52.

1. Установленные Заказчиком требования к качеству, техническим характеристикам товара, работы, услуги, к их безопасности, к функциональным характеристикам (потребительским свойствам) товара, к размерам, упаковке, отгрузке товара, к результатам работы и иные требования, связанные с определением соответствия поставляемого товара, выполняемой работы, оказываемой услуги потребностям Заказчика

1.1. Требования к поставляемому товару и условиям поставки товара:

1.1.1. По результатам Конкурса Заказчик намерен заключить Договор поставки блочного распределительного пункта РП-16 (далее – оборудование, БРП) в следующем составе:

№ п/п	Наименование	Ед.изм.	Кол-во
1	Объемный блок БТП (комплектно с объемными кабельными приямками ОП БТП)	Компл.	4
2	Камера КСО-398-8.1ВВ-1000 (ВВОД) согласно спецификации №1	Шт.	2
3	Камера КСО-398-8.1ВВ-1000 (линейная) согласно спецификации №1	Шт.	12
4	Камера КСО-398-4.1ВВ-1000 (СВ) согласно спецификации №2	Шт.	1
5	Камера КСО-398-24.1-600 (СР+СН) согласно спецификации №3	Шт.	1
6	Камера КСО-398-13-400 (ТН) согласно спецификации №4	Шт.	2
7	Камера КСО-398-15-400 (ТСН) согласно спецификации №5	Шт.	2
8	(Собственные нужды (СН)) Щит ЩСН-1(2) согласно спецификации №6	Шт.	2
9	(Автоматический ввод резерва (АВР)) Щит с аппаратурой АВР-0,4 кВ (ИБП+ПОС) согласно спецификации №6	Шт.	1

1.1.2. Поставщик должен обеспечить выполнение следующих условий:

1.1.2.1. Осуществить шеф-монтаж оборудования, обеспечивающий полную заводскую готовность: включающий в том числе организацию межячеечных связей, шинных перемычек на месте установки БРП, комплексное опробование по опертоку.

1.1.2.2. Осуществить поставку блочного распределительного пункта (строительную и электротехническую часть), в соответствии с требованиями настоящей конкурсной документации, а также осуществить доставку в г. Невинномысск и разгрузку в указанном Заказчиком месте.

1.1.2.3. Поставляемое оборудование должно быть новым, соответствовать требованиям Заказчика, указанным в Техническом задании, являющемся приложением № 3 к конкурсной документации, техническим характеристикам, указанным в опросном листе, являющемся приложением № 3.2 к конкурсной документации и должно быть укомплектовано в точном соответствии со спецификациями № 1-6, являющимися приложением № 3.1 к конкурсной документации.

1.1.2.4. Поставляемое оборудование должно иметь сертификаты и декларации о соответствии на элементы, указанные в пунктах 1-7 таблицы подпункта 1.1.1 настоящей конкурсной

документации, а также сертификаты и декларации о соответствии на комплектующие камеры КСО: вакуумный выключатель, выключатель нагрузки, блок релейной защиты, трансформатор тока, трансформатор напряжения;

1.1.2.5. При поставке оборудования Поставщик направляет уведомление Заказчику о точном времени и дате поставки телефонограммой или по факсимильной связи не позднее 2 (двух) рабочих дней до даты поставки;

1.1.2.6. Оборудование должно быть маркировано и упаковано в тару, обеспечивающую его полную сохранность и качество при погрузо-разгрузочных работах, транспортировке автомобильным или иным транспортом, в том числе в пределах гарантийного срока.

1.1.3. Гарантийный срок на поставляемое оборудование должен быть не менее 36 месяцев с момента передачи оборудования Заказчику.

1.2. Сведения о начальной (максимальной) цене Договора (цене лота):

Стоимость товара по Договору не может превышать

- 7 118 644,07 руб. (Семь миллионов сто восемнадцать тысяч шестьсот сорок четыре рубля 07 копеек) без учета НДС;

- 8 400 000 руб. (Восемь миллионов четыреста тысяч рублей) с учетом НДС.

1.3. Сведения о валюте, используемой для формирования цены Договора, порядок формирования цены Договора (цены лота) (с учетом или без учета расходов на перевозку, страхование, уплату таможенных пошлин, налогов и других обязательных платежей):

Валютой, используемой при формировании цены Договора и расчетах, является российский рубль.

Цена поставки оборудования должна включать стоимость непосредственно оборудования, шеф-монтаж оборудования, обеспечивающий полную заводскую готовность, указанный в п. 1.1.2.1 конкурсной документации, доставку в г. Невинномысск и разгрузку, стоимость упаковки, маркировки, документации, сертификации, все установленные законодательством налоги (в том числе НДС), сборы, таможенные пошлины, и иные расходы.

1.4. Место, условия и сроки (периоды) поставки товара, работы, услуги:

Место поставки – Ставропольский край, город Невинномысск.

Срок поставки оборудования – не более 45 календарных дней с даты заключения договора.

Условия поставки: Поставщик обязан передать Заказчику оборудование, являющееся новым, свободным от любых прав третьих лиц, на условиях, предусмотренных договором.

Обязательства Поставщика по поставке оборудования считаются выполненными с момента передачи оборудования уполномоченному представителю Покупателя и подписания товарных документов (акта приема-передачи оборудования, товарных накладных).

Поставщик обязан доставить оборудование в г. Невинномысск и осуществить разгрузку в указанном Заказчиком месте.

1.5. Форма, сроки и порядок оплаты товара, работы, услуги:

Оплата за поставляемое оборудование осуществляется путем безналичного перечисления денежных средств на расчетный счет Поставщика в следующем порядке:

- 50 % от суммы Договора – в течение 10 календарных дней с даты заключения Договора на основании выставленного Поставщиком счета;

- оставшиеся 50 % - в течение 30 календарных дней с даты приемки оборудования. Датой оплаты является дата списания денежных средств с расчетного счета Покупателя.

2. Порядок проведения процедуры Конкурса.

2.1. Требования к Участникам конкурса и перечень документов, представляемых Участниками конкурса для подтверждения их соответствия установленным требованиям:

2.1.1. Участником конкурса может быть любое юридическое лицо или несколько юридических лиц, выступающих на стороне одного Участника конкурса, независимо от организационно-правовой формы, формы собственности, места нахождения и места происхождения капитала, либо любое физическое лицо или несколько физических лиц, выступающих на стороне одного Участника конкурса, в том числе индивидуальный предприниматель или несколько индивидуальных предпринимателей, выступающих на стороне одного Участника конкурса.

2.1.2. Требования к Участникам конкурса:

2.1.2.1. Полная правоспособность на участие в конкурсе, заключение и исполнение Договора по результатам конкурса.

2.1.2.2. Соответствие Участника конкурса требованиям, устанавливаемым в соответствии с законодательством Российской Федерации к лицам, осуществляющим поставку товаров, являющихся предметом закупки.

2.1.2.3. Непроведение ликвидации Участника конкурса - юридического лица и отсутствие решения арбитражного суда о признании Участника конкурса - юридического лица, индивидуального предпринимателя банкротом и об открытии конкурсного производства.

2.1.2.4. Неприостановление деятельности Участника конкурса в порядке, предусмотренном Кодексом Российской Федерации об административных правонарушениях, на день подачи Заявки на участие в конкурсе.

2.1.2.5. Отсутствие у Участника конкурса задолженности по начисленным налогам, сборам и иным обязательным платежам в бюджеты любого уровня или государственные внебюджетные фонды за прошедший календарный год, размер которой превышает 25 (двадцать пять) процентов балансовой стоимости активов Участника закупки по данным бухгалтерской отчетности за последний завершенный отчетный период. При наличии задолженности Участник конкурса считается соответствующим установленному требованию в случае, если он обжалует наличие указанной задолженности в соответствии с законодательством Российской Федерации и решение по такой жалобе на день рассмотрения Заявки на участие в конкурсе не принято.

2.1.2.6. Отсутствие сведений об Участнике конкурса в реестрах недобросовестных поставщиков, предусмотренных Федеральными законами Российской Федерации от 18 июля 2011 г. № 223-ФЗ «О закупках товаров, работ, услуг отдельными видами юридических лиц», от 05 апреля 2013 г. № 44-ФЗ «О контрактной системе в сфере закупок товаров, работ, услуг для обеспечения государственных и муниципальных нужд», а также в реестре недобросовестных поставщиков, сформированном в порядке, действовавшем до дня вступления в силу Федерального закона от 05 апреля 2013 г. № 44-ФЗ «О контрактной системе в сфере закупок товаров, работ, услуг для обеспечения государственных и муниципальных нужд» на период его существования (действия).

2.1.2.7. Отсутствие фактов неисполнения (ненадлежащего исполнения) Участником конкурса обязательств по поставке товаров, (выполнению работ, оказанию услуг) по договорам, заключенным с Заказчиком за последние 2 (два) года, предшествующие дате размещения извещения о закупке.

2.1.3. В случае, если несколько юридических или физических лиц выступают совместно в качестве Участника конкурса:

2.1.3.1. Каждое из таких юридических или физических лиц должно по отдельности соответствовать требованиям, установленным Заказчиком для Участников конкурса.

2.1.3.2. Такие лица должны предоставить вместе с конкурсной заявкой соглашение, соответствующее нормам Гражданского кодекса Российской Федерации, в котором определены права и обязанности сторон и определено лицо, уполномоченное представлять интересы коллективных Участников конкурса (лидер коллективного Участника).

2.1.3.3. Такие лица несут солидарную ответственность по обязательствам, связанным с участием в конкурсе, заключением и последующим исполнением Договора, что должно быть подтверждено ими письменно при подаче Заявки на конкурс (в составе соглашения, указанного в пункте 2.1.3.2 настоящей конкурсной документации, или в виде отдельного документа, подписанного всеми коллективными Участниками конкурса).

2.1.3.4. Перечень документов, представляемых Участниками конкурса для подтверждения их соответствия установленным требованиям указан в пп. 2.2.15 настоящей Конкурсной документации.

2.2. Требования к содержанию, форме, оформлению и составу заявки на участие в конкурсе:

2.2.1. Заявка должна быть подана на русском языке и оформлена по форме, приведенной в Приложении №1 к настоящей конкурсной документации, и быть действительной не менее чем до даты подписания Договора по результатам конкурса.

2.2.2. Заявка должна быть подписана лицом, имеющим право в соответствии с законодательством Российской Федерации действовать от лица Участника (Поставщика) без доверенности, или надлежащим образом уполномоченным им лицом на основании доверенности (далее — уполномоченное лицо). Заявка также должна быть заверена печатью Участника (Поставщика).

2.2.3. Участник вправе подать только одну заявку на участие в конкурсе. В случае подачи нескольких заявок все они будут отклонены без рассмотрения по существу.

2.2.4. Ответственность за достоверность предоставленных данных несет Участник. Заказчик не обязан осуществлять проверку содержащихся в заявке данных.

2.2.5. Ответственность за несвоевременную подачу заявки на участие в конкурсе или неполный комплект документов в составе заявки на участие в конкурсе несет Участник.

2.2.6. Участник самостоятельно несет все расходы, связанные с подготовкой и подачей заявки, Заказчик не отвечает по этим расходам и не имеет обязательств перед Участниками, независимо от хода и результатов конкурса, если иное не предусмотрено законодательством Российской Федерации.

2.2.7. Все документы в составе заявки на участие в конкурсе должны быть четко отпечатаны, читаемы при просмотре.

2.2.8. Несоответствие Участника конкурса требованиям, установленным Заказчиком в настоящей конкурсной документации, является основанием для отклонения его Заявки.

2.2.9. Лицо, подавшее заявку на участие в конкурсе, вправе изменить или отозвать заявку в любое время до момента окончания срока их подачи, установленного настоящей конкурсной документацией.

Изменение и (или) отзыв заявок после окончания срока их подачи, установленного конкурсной документацией, не допускается.

2.2.10. Заявки, полученные Заказчиком после окончания срока их подачи, установленного настоящей конкурсной документацией, не рассматриваются, не вскрываются и хранятся вместе с конкурсной документацией.

2.2.11. Заказчиком установлено **требование об обеспечении Заявки**. Размер обеспечения заявки на участие в конкурсе устанавливается в 25 000.00 руб. (двадцать пять тысяч рублей 00 копеек). Обеспечение должно быть перечислено Заказчику до 10.11.2015 г. на расчетный счет ОАО «НЭСК»:
ИНН/КПП: 2631802151/263101001; ОГРН 1122651000152;
Р/с № 40702810160250000541 в Северо-Кавказском банке ПАО Сбербанк
К/с 30101810600000000660; БИК 040702660.

В течение 3 (трех) рабочих дней после подведения итогов проведения конкурса (размещении протокола подведения итогов конкурса в Единой информационной системе и сайте Заказчика) обеспечение Заявки будет возвращено Участникам конкурса, не ставшим его победителем или с отклоненными заявками, путем перечисления денежных средств на расчетный счет, указанный ими в заявке.

2.2.12. Настоящей конкурсной документацией установлено **требование об обеспечении исполнения Договора**, заключаемого по результатам открытого конкурса, **в форме передачи в залог денежных средств**.

Размер обеспечения составляет 100 000 (сто тысяч рублей).

Реквизиты для перечисления обеспечения исполнения обязательств по Договору:

ОАО «НЭСК»; ИНН/КПП 2631802151/263101001; ОГРН 1122651000152;

Р/с № 40702810160250000541 в Северо-Кавказском банке ПАО Сбербанк

К/с 30101810600000000660; БИК 040702660.

В назначении платежа необходимо указать наименование платежа - обеспечение исполнения Договора, заключаемого по результатам открытого конкурса № 1 от 21.10.2015 г.

2.2.13. В течение 3 (трех) рабочих дней после размещения протокола подведения итогов конкурса Участник конкурса, ставший победителем (или лицо, с которым закупочной комиссией принято решение о заключении Договора в соответствии с условиями настоящей конкурсной документации и Положения о закупках Заказчика) обязан произвести оплату обеспечения Договора и предоставить Заказчику платежное поручение с отметкой банка.

2.2.14. Возврат обеспечения Договора осуществляется Заказчиком в течение 5 (пяти) рабочих дней после поставки Оборудования.

2.2.15. **Участник в составе своей Заявки должен представить следующие документы:**

2.2.15.1. **Заявка на участие в конкурсе** по форме, являющейся Приложением № 1 к настоящей конкурсной документации, содержащая цену товара с указанием сведений о включенных или не включенных в неё расходах (налоги, сборы и другие обязательные платежи), подписанная уполномоченным лицом и заверенная печатью Участника.

2.2.15.2. **Документ, подтверждающий полномочия лица, подписывающего Заявку** Участника конкурса, на право участия в данном конкурсе, в том числе на право заключения Договора, являющегося предметом конкурса.

2.2.15.3. **Выписка из ЕГРЮЛ**, выданная не более чем за 6 (шесть) месяцев до даты размещения извещения о проведении конкурса в Единой информационной системе и сайте Заказчика, либо заверенная Участником копия такой выписки (с печатью).

2.2.15.4. **Копия свидетельства о постановке Участника на учет в налоговом органе**, заверенная Участником (с печатью).

2.2.15.5. **Копия свидетельства о государственной регистрации Участника в качестве юридического лица или предпринимателя**, заверенная Участником (с печатью).

2.2.15.6. **Копия бухгалтерского баланса** Участника за 2014 год, с отметкой налогового органа (с печатью).

2.2.15.7. **Копия документа, подтверждающего применяемую систему (режим) налогообложения**, заверенная Участником (с печатью).

2.2.15.8. **Платежное поручение Участника с отметкой банка об оплате обеспечения заявки.**

2.2.15.9. **Выданная не ранее 01.10.2015 г. справка из налогового органа об отсутствии у Участника задолженности по начисленным налогам, сборам и иным обязательным платежам** в бюджеты любого уровня или государственные внебюджетные фонды за прошедший календарный год, размер которой превышает 25 (двадцать пять) процентов балансовой стоимости активов участника размещения заказа по данным бухгалтерской отчетности за 2014 год.

2.2.15.10. **Коммерческое предложение** с ценой (без НДС и с НДС) по каждой позиции, указанной в таблице пункта 1.1.1 настоящей конкурсной документации.

2.2.15.11. **Копии сертификатов и деклараций о соответствии** на элементы, указанные в пунктах 1-7 таблицы подпункта 1.1.1 настоящей конкурсной документации, а также сертификаты и декларации о соответствии на комплектующие камеры КСО: вакуумный выключатель, выключатель нагрузки, блок релейной защиты, трансформатор тока, трансформатор напряжения, заверенные Участником (с печатью).

2.2.15.12. Заполненный, подписанный и заверенный печатью Участника конкурса **опросный лист на оборудование**, подтверждающий полное соответствие поставляемого оборудования требованиям Заказчика, изложенным в опросном листе, являющемся приложением № 3.2 к настоящей конкурсной документации.

2.2.15.13. Подписанные и заверенные печатью Участника конкурса **спецификации**, подтверждающие соответствие комплектации оборудования по каждой позиции таблицы пункта 1.1.1 конкурсной документации, требованиям Заказчика, изложенным в спецификациях № 1-6, являющихся приложением № 3.1 к настоящей конкурсной документации.

2.2.15.14. Подписанные и заверенные печатью Участника конкурса **архитектурно-строительные решения на БРЦ**, составленные в полном соответствии с приложением № 3.4 к настоящей конкурсной документации.

2.2.15.15. Подписанный и заверенный печатью Участника конкурса **сборочный чертеж релейного отсека**.

2.2.15.16. **Схемы вторичных цепей релейных защит**.

2.2.15.17. **Сведения о кандидатуре** (ФИО, должность, телефон, факс, адрес электронной почты для связи) **в состав рабочей комиссии** по решению спорных вопросов об отнесении к гарантийным случаям выявленных дефектов поставленного оборудования и определении их причин.

2.2.15.18. **Референт-лист, отражающий опыт поставки КСО** с габаритами и техническими характеристиками, указанными в Техническом задании, являющемся приложением № 3 к настоящей конкурсной документации.

2.2.15.19. **Опись документов и форм, представленных для участия в конкурсе**.

2.3. Требования к описанию Участниками закупки поставляемого товара, который является предметом закупки, его функциональных характеристик (потребительских свойств), его количественных и качественных характеристик:

Участник конкурса описывает поставляемое оборудование путем заполнения и подписания опросного листа, заверенного печатью, в полном соответствии с данными Заказчика, указанными в опросном листе (Приложение к конкурсной документации №3.2) и указания комплектации оборудования в полном соответствии с данными Заказчика, указанными в спецификациях № 1-6 (Приложение к конкурсной документации № 3.1), а также путем предоставления архитектурно-строительных решений в полном соответствии с данными Заказчика, указанными в приложении № 3.4 к настоящей конкурсной документации и сборочного чертежа релейного отсека.

Участник вправе дополнительно предоставить иные документы, подтверждающие соответствие поставляемого оборудования Техническому заданию Заказчика, являющемуся приложением № 3 к настоящей конкурсной документации.

2.4. Формы, порядок, сроки начала и окончания предоставления Участникам закупки разъяснений положений Документации о закупке:

Любые заинтересованные лица вправе обратиться к Заказчику с запросом о разъяснении положений конкурсной документации в письменной форме за подписью руководителя или уполномоченного лица (с приложением копии документов, подтверждающих полномочия) в срок не позднее, чем за 3 (три) рабочих дня до даты окончания подачи Заявок. Заказчик предоставляет разъяснения положений конкурсной документации в течение 3 (трех) рабочих дней с даты получения запроса.

Заказчик направляет посредством факсимильной связи или электронной почты разъяснения заинтересованному лицу, направившему запрос и размещает данные разъяснения (без указания наименования или адреса заинтересованного лица, от которого был получен запрос на разъяснения) в Единой информационной системе и сайте Заказчика не позднее чем в течение 3 (трех) дней со дня предоставления указанных разъяснений.

Запросы о разъяснении положений Конкурсной документации, поступившие позднее, чем за 3 (три) рабочих дня до окончания срока подачи Заявок, указанного в Конкурсной документации, не рассматриваются, ответы на такие запросы не предоставляются.

2.5. Порядок, место, дата начала и дата окончания срока подачи Заявок на участие в закупке:

2.5.1 Участник конкурса направляет или подает заявку на участие в конкурсе в приемную ОАО «НЭСК» по адресу: 357100, Ставропольский край, г. Невинномысск, ул. Гагарина, 50-а в бумажной форме с приложением всех необходимых документов, указанных в п.п. 2.2.15 настоящей конкурсной документации, в запечатанном конверте, с указанием на нём: «Заявка на участие в открытом конкурсе на право заключения договора поставки блочного распределительного пункта РП-16» и слова «НЕ ВСКРЫВАТЬ ДО 10 час. 00 мин. «11» ноября 2015 г.». Участник конкурса вправе указать на таком конверте свое фирменное наименование, почтовый адрес (для юридического лица) или фамилию, имя, отчество, сведения о месте жительства (для физического лица).

2.5.2. Конверт должен быть запечатан способом, исключающими возможность его вскрытия без разрушения целостности. Если конверт с заявкой не опечатан или маркирован с нарушением требований пунктов 2.5.1. – 2.5.2 конкурсной документации, Заказчик не несет ответственности в случае его потери или вскрытия раньше срока.

2.5.3. Срок подачи заявок:

- дата начала подачи заявок: **«21» октября 2015 года;**
- дата окончания подачи заявок: **«11» ноября 2015 года в 10 час. 00 мин. (время московское).**

2.6. Место и дата вскрытия конвертов с заявками, рассмотрения предложений Участников конкурса и подведения итогов конкурса:

2.6.1. Место вскрытия конвертов с заявками на участие в конкурсе, рассмотрения заявок и подведения итогов конкурса (определение победителя) - ОАО «НЭСК»: Ставропольский край, г. Невинномысск, ул. Гагарина, 50-а.

2.6.2. Дата и время вскрытия конвертов с заявками:

- **11.11.2015 г., в 10 час. 00 мин. (время московское).**

2.6.3. Дата рассмотрения заявок:

- 12.11.2015 г.

2.6.4. Дата подведения итогов конкурса (определения победителя):

- 13.11.2015 г.

2.7. Критерии и порядок оценки и сопоставления заявок на участие в конкурсе:

2.7.1. Заказчик оценивает и сопоставляет только те заявки на участие в конкурсе, которые по результатам рассмотрения признаны соответствующими требованиям конкурсной документации и законодательства Российской Федерации (не отклонены на этапе рассмотрения заявок).

2.7.2. Оценка и сопоставление заявок на участие в конкурсе осуществляются закупочной комиссией в целях выявления лучших условий исполнения договора в соответствии с критериями и в порядке, которые установлены подпунктами 2.7.3. – 2.7.7 конкурсной документации.

2.7.3. Критериями оценки для определения победителя конкурса являются: соответствие всем требованиям, установленным в конкурсной документации, наиболее низкая цена товара, соответствие срока поставки сроку, установленному в настоящей конкурсной документации, наибольший гарантийный срок.

2.7.4. Сравнение Заказчиком стоимостных критериев в заявках Участников (независимо от того какую систему налогообложения применяют Участники) производится по суммам без учета НДС.

2.7.5. На основании результатов оценки и сопоставления заявок на участие в конкурсе закупочной комиссией присваивается порядковый номер каждой заявке относительно других по мере уменьшения степени выгодности содержащихся в них условий исполнения договора.

Конкурсной заявке, в которой содержится лучшее сочетание условий исполнения договора по критериям, установленным в конкурсной документации, закупочная комиссия присваивает первый номер.

2.7.6. В случае если в нескольких заявках содержатся равнозначные сочетания условий исполнения договора, меньший порядковый номер присваивается конкурсной заявке, которая поступила ранее других заявок, содержащих такие условия.

2.7.7. Выигравшим торги на конкурсе признается лицо, которое предложило лучшие условия исполнения договора в соответствии с критериями и порядком оценки и сопоставления заявок, которые установлены в настоящей конкурсной документации.

2.7.8. В случае если на участие в конкурсе подана или осталась не отклоненной единственная заявка, которая и по оценочным критериям, указанным в конкурсной документации, соответствует всем требованиям и условиям, предусмотренным конкурсной документацией, Заказчик может принять решение о заключении договора на закупку продукции с Участником конкурса, подавшим эту заявку, на условиях, установленных в конкурсной документации с учётом поданных им предложений, по цене не выше начальной (максимальной) цены, указанной в извещении о проведении конкурса. В этом случае договор считается заключенным по результатам проведенного конкурса.

3. Прочие положения

3.1. Опубликованное Извещение вместе с настоящей Конкурсной документацией являются приглашением делать оферты и должны рассматриваться Участниками в соответствии с этим.

Предложение Участника имеет правовой статус оферты и будет рассматриваться Заказчиком в соответствии с этим.

3.2. Заказчик оставляет за собой право предложить Участникам провести переторжку (регулирование цены Договора с целью её уменьшения).

3.3. Заключенный по результатам Конкурса Договор фиксирует все достигнутые сторонами договоренности. Договор должен быть подписан победителем конкурса (лицом, с которым закупочной комиссией принято решение о заключении Договора в соответствии с условиями настоящей конкурсной

документации и Положения о закупках Заказчика) в течение 2 рабочих дней с даты подведения итогов конкурса.


Приложения:

1. Приложение № 1 Форма Заявки (Предложения) – на 3 л.
2. Приложение № 2 Проект Договора - на 5 л.
3. Приложение № 3 Техническое задание - на 3 л.
4. Приложение № 3.1 Спецификации № 1-6 – на 10 л.
5. Приложение № 3.2 Опросный лист - на 1 л.
6. Приложение № 3.3 Сборочный чертеж релейного отсека - на 2 л.
7. Приложение № 3.4 Архитектурно-строительные решения на БРП- на 6 л.

Лицо, ответственное
за проведение конкурса

 Королев А.С.

Специалист по закупкам

 Беспавлова Ю.Н.

ФОРМА ЗАЯВКИ
На бланке организации-Участника

Исх. № ____ Дата _____ 20__ г. В закупочную комиссию
ОАО «НЭСК»

**ЗАЯВКА
НА УЧАСТИЕ В ОТКРЫТОМ КОНКУРСЕ
НА ПРАВО ЗАКЛЮЧЕНИЯ ДОГОВОРА ПОСТАВКИ
блочного распределительного пункта РП-16.**

Изучив Конкурсную документацию на право заключения вышеупомянутого Договора _____

_____ в
(наименование и организационно правовая форма Участника размещения заказа)

лице _____
(наименование должности, Ф.И.О. руководителя, уполномоченного лица)

сообщает о согласии участвовать в открытом конкурсе на условиях, установленных в конкурсной документации, и направляет настоящую Заявку.

1. Информация об Участнике:

Полное наименование Участника с указанием организационно-правовой формы:	
Сокращенное наименование Участника:	
ОГРН:	
ИНН/КПП:	
Юридический адрес:	
Почтовый адрес:	
Банковские реквизиты (наименование и адрес банка, номер расчетного счета Участника в банке, телефоны банка, прочие банковские реквизиты):	
Телефоны Участника (с указанием кода города):	
Факс Участника (с указанием кода города):	
Адрес электронной почты Участника:	
Фамилия, Имя и Отчество руководителя Участника, имеющего право подписи согласно учредительным документам, с указанием должности и контактного телефона:	
Фамилия, Имя и Отчество ответственного лица Участника конкурса (по вопросам организационного характера и взаимодействия с Заказчиком) с указанием должности и контактного телефона:	

2. Участник сообщает о своем намерении осуществить поставку товара по результатам открытого конкурса № 1 от 21.10.2015 г. на следующих условиях:

Состав оборудования БТП:

№ п/п	Наименование	Ед.изм.	Кол-во	Цена за единицу товара, включая расходы на доставку и др., без учета НДС в руб.	НДС в руб.	Цена за единицу товара, включая расходы на доставку и др., с учетом НДС в руб.	Стоимость товара с НДС в руб.
1	Объемный блок БТП (комплектно с объемными кабельными приемками ОП БТП)	Компл.	4				
2	Камера КСО-398-8.1ВВ-1000 (ВВОД) согласно спецификации №1	Шт.	2				
3	Камера КСО-398-8.1ВВ-1000 (линейная) согласно спецификации №1	Шт.	12				
4	Камера КСО-398-4.1ВВ-1000 (СВ) согласно спецификации №2	Шт.	1				
5	Камера КСО-398-24.1-600 (СР+СН) согласно спецификации №3	Шт.	1				
6	Камера КСО-398-13-400 (ТН) согласно спецификации №4	Шт.	2				
7	Камера КСО-398-15-400 (ТСН) согласно спецификации №5	Шт.	2				
8	(Собственные нужды (СН)) Щит ЩСН-1(2) согласно спецификации №6	Шт.	2				
9	(Автоматический ввод резерва (АВР)) Щит с аппаратурой АВР 0,4 кВ (ИБП+ПОС) согласно спецификации №6	Шт.	1				
ИТОГО:							

3. Гарантийный срок на поставляемое оборудование составляет _____ месяцев (**но не менее 36 месяцев**) с момента передачи оборудования Заказчику.

4. В цену поставки оборудования включены стоимость непосредственно оборудования, шеф-монтаж оборудования, обеспечивающий полную заводскую готовность, указанный в п. 1.1.2.1 конкурсной документации, доставку в г. Невинномысск и разгрузку, стоимость упаковки, маркировки, документации, сертификации, все установленные законодательством налоги (в том числе НДС), сборы, таможенные пошлины, и иные расходы:

[приводится перечень и характеристики сопутствующих работ (услуг)].

5. Мы согласны осуществить поставку товара в соответствии с требованиями Конкурсной документации и Проекта договора и на условиях, которые мы представили в разделах 2-4 настоящей Заявки

и приложениях к Заявке (спецификациях, опросном листе, архитектурно-строительных решениях на БРП, сборочном чертеже релейного отсека) – с учётом требований Конкурсной документации.

6. Участник согласен с тем, что в случае подачи Заявки, не отвечающей требованиям Законодательства Российской Федерации, Конкурсной документации, Участник не будет допущен Закупочной комиссией к участию в процедуре рассмотрения Заявок.

7. Если наши предложения, изложенные выше, будут приняты, мы берем на себя обязательства по осуществлению поставки оборудования в соответствии с требованиями Конкурсной документации и согласно нашим предложениям, которые мы просим включить в Договор.

8. Настоящей Заявкой подтверждаем, что в отношении _____

(наименование участника размещения заказа)

не проводится процедура ликвидации, банкротства, деятельность не приостановлена, отсутствуют сведения в реестрах недобросовестных поставщиков.

9. Настоящим гарантируем достоверность представленной нами в Заявке информации и подтверждаем право Заказчика, не противоречащее требованию формирования равных для всех Участников конкурса условий, запрашивать у нас, в уполномоченных органах власти и у упомянутых в нашей Заявке юридических лиц информацию, уточняющую представленные нами в ней сведения, в том числе сведения о соисполнителях.

10. В случае, если наши предложения будут признаны лучшими, мы берем на себя обязательства подписать Договор (с оплатой его обеспечения), право на заключение которого является предметом конкурса в соответствии с требованиями Конкурсной документации и условиями наших предложений, в срок предусмотренный Конкурсной документацией.

11. В случае если наши предложения будут лучшими после предложений победителя конкурса, а победитель будет признан уклонившимся от заключения Договора, мы обязуемся подписать данный Договор (с оплатой его обеспечения) в соответствии с требованиями Конкурсной документации и условиями нашего предложения по цене.

12. Сообщаем, что для включения в состав рабочей комиссии по решению спорных вопросов об отнесении к гарантийным случаям выявленных дефектов поставленного оборудования и определении их причин в случае заключения с нами Договора нами уполномочен:

_____.
(контактная информация уполномоченного лица: ФИО, должность, телефон, факс, адрес электронной почты для связи)

13. Корреспонденцию в наш адрес просим направлять по адресу:

Адрес электронной почты: _____.


14. К настоящей Заявке прилагаются документы согласно описи.

Должность лица, подписавшего Заявку	Подпись	ФИО
-------------------------------------	---------	-----

Лицо, ответственное
за проведение конкурса

 Королев А.С.

Специалист по закупкам

 Беспавлова Ю.Н.

ПРОЕКТ ДОГОВОРА
ДОГОВОР ПОСТАВКИ ОБОРУДОВАНИЯ №

«__» ноября 2015 года

г. _____

_____, именуемое в дальнейшем «Поставщик», в лице _____, действующего на основании Устава, с одной стороны, и
Открытое акционерное общество «Невинномысская электросетевая компания», именуемое в дальнейшем «Покупатель», в лице генерального директора Шинкарева Евгения Васильевича, действующего на основании Устава, с другой стороны, при совместном упоминании – «Стороны», заключили настоящий договор поставки (далее по тексту «договор») о нижеследующем:

1. ПРЕДМЕТ ДОГОВОРА

1.1. По настоящему договору Поставщик обязуется передать в собственность Покупателя в обусловленный срок, а Покупатель - принять и оплатить в порядке и на условиях, определенных настоящим договором, блочный распределительный пункт РП-16 (далее – Оборудование) в составе, указанном в приложении № 1 к настоящему договору и согласно Спецификациям № 1-6 (приложение № 2 к договору), являющимся неотъемлемой частью настоящего договора.

1.2. Поставляемое по настоящему договору Оборудование должно соответствовать техническому заданию Покупателя, опросному листу, спецификациям, архитектурно-строительным решениям на БРП, сборочному чертежу релейного отсека, а также должно иметь сертификаты и декларации о соответствии на элементы, указанные в пунктах 1-7 таблицы приложения № 1 к настоящему договору, а также сертификаты и декларации о соответствии на комплектующие камеры КСО: вакуумный выключатель, выключатель нагрузки, блок релейной защиты, трансформатор тока, трансформатор напряжения.

2. ЦЕНА ОБОРУДОВАНИЯ И ПОРЯДОК РАСЧЕТОВ

2.1. Цены на поставляемое Оборудование определяются в рублях и приведены в приложении № 1 к договору и Спецификациях.

2.2. Общая стоимость договора составляет _____ руб., в том числе НДС 18% - _____ руб.

Цена Договора включает в себя стоимость непосредственно Оборудования, шеф-монтаж оборудования, обеспечивающий полную заводскую готовность, указанный в п. 3.2.1 договора, доставку в г. Невинномысск и разгрузку, стоимость упаковки, маркировки, документации, сертификации, все установленные законодательством налоги (в том числе НДС), сборы, таможенные пошлины.

2.3. Оплата за поставляемое оборудование осуществляется путем безналичного перечисления денежных средств на расчетный счет Поставщика в следующем порядке:

- 50 % от суммы Договора – в течение 10 календарных дней с даты заключения Договора на основании выставленного Поставщиком счета;

- оставшиеся 50 % - в течение 30 календарных дней с даты приемки оборудования. Датой оплаты является дата списания денежных средств с расчетного счета Покупателя.

Датой оплаты является дата списания денежных средств с расчетного счета Покупателя.

3. ПРАВА И ОБЯЗАННОСТИ СТОРОН

3.1. Покупатель обязан:

3.1.1. Принять и оплатить Оборудование, согласно условиям настоящего договора, за исключением случаев, когда он вправе потребовать замены Оборудования или отказаться от исполнения договора в соответствии с Гражданским кодексом РФ.

3.1.2. Осуществить проверку и приемку Оборудования по количеству и качеству с подписанием соответствующих документов.

3.2. Поставщик обязан:

3.2.1. До передачи Оборудования Покупателю осуществить его шеф-монтаж, обеспечивающий полную заводскую готовность: включающий в том числе организацию межъячеечных связей, шинных перемычек на месте установки БРП, комплексное опробование по опертоку.

3.2.2. Осуществить поставку блочного распределительного пункта (строительную и электротехническую часть), в полном соответствии с требованиями и документами, перечисленными в пункте 1.2 договора.

3.2.3. Передать Покупателю Оборудование, являющееся новым, свободным от любых прав третьих лиц, на условиях, предусмотренных настоящим договором и в срок не более чем через ____ календарных дней с даты заключения настоящего договора.

Обязательства Поставщика по поставке Оборудования считаются выполненными с момента передачи Оборудования уполномоченному представителю Покупателя и подписания товарных документов (акта приема-передачи Оборудования, товарных накладных).

3.2.4. Осуществлять контроль над полнотой и качеством поставки, гарантировать соответствие качества оборудования требованиям ГОСТов и техническому заданию Покупателя (приложение № 3 к договору).

3.2.5. Доставить Оборудование в г. Невинномысск и осуществить разгрузку в указанном Заказчиком месте.

3.2.6. Предоставить Покупателю при передаче Оборудования следующие документы:

- Акт приема-передачи Оборудования;
- Товарные накладные;
- Счет – фактуру;
- Сертификаты и декларации о соответствии, предусмотренные пунктом 1.2 договора;
- Иные документы, в случаях, предусмотренных законом.

3.2.7. При поставке Оборудования направить уведомление Покупателю о точном времени и дате поставки телефонограммой или по факсимильной связи не позднее 2 (двух) рабочих дней до даты поставки.

4. ГАРАНТИИ И КАЧЕСТВО ОБОРУДОВАНИЯ

4.1. Поставщик гарантирует, что состав и комплектация поставляемого по настоящему договору Оборудования соответствует сведениям, изложенным в опросном листе и спецификациях, являющихся неотъемлемой частью настоящего договора.

4.2. Поставщик гарантирует, что качество поставляемого по настоящему договору Оборудования соответствует сведениям, изложенным в соответствующих сертификатах и декларациях о соответствии.

4.3. Поставщик гарантирует соблюдение надлежащих условий хранения Оборудования до передачи Покупателю.

4.4. Гарантийный срок на поставляемое Оборудование составляет ____ месяцев (не меньше 36).

4.5. Оборудование должно быть маркировано и упаковано в тару, обеспечивающую его полную сохранность и качество при погрузо-разгрузочных работах, транспортировке автомобильным или иным транспортом, в том числе в пределах гарантийного срока.

4.6. Если в течение гарантийного периода будут обнаружены дефекты Оборудования (или его комплектующих элементов) или его несоответствие условиям договора, Поставщик по требованию Покупателя обязуется в согласованные сторонами сроки устранить за свой счет выявленные дефекты путем ремонта или заменить дефектное Оборудование (его комплектующие элементы) по выбору Покупателя. Покупатель обязуется письменно уведомлять Поставщика о наличии дефектов, неработоспособности или несоответствия Оборудования заявленным характеристикам.

4.7. Для предъявления претензии Покупатель обязан предоставить письменное описание неисправности Оборудования (или его комплектующих элементов), по которой предъявлена претензия.

4.8. Оборудование, недостатки которого возникли по вине Покупателя или после истечения гарантийного срока, не подлежит замене.

4.9. Поставщик несет ответственность за поставку некачественного и (или) некомплектного Оборудования и самостоятельно несет расходы по его транспортировке при возврате и замене.

5. СДАЧА И ПРИЕМКА ОБОРУДОВАНИЯ, ПОРЯДОК ПРЕДЪЯВЛЕНИЯ ПРЕТЕНЗИЙ

5.1. Местом поставки Оборудования является г. Невинномысск Ставропольского края.

5.2. Моментом сдачи и приемки Оборудования считается дата подписания сторонами акта приема-передачи Оборудования и товарные накладные, с этого же момента к Покупателю переходит право собственности на Оборудование и риск его случайной гибели или случайного повреждения.

5.3. Приемка Оборудования производится по следующим критериям:

- по количеству;
- качеству;
- комплектности;
- наличию тары/упаковки;
- наличию явных дефектов;
- по обеспечению сопроводительной документацией (сертификаты и декларации о соответствии, счет-фактура, акт приема-передачи, товарные накладные и другие необходимые документы).

Оборудование, не соответствующее требованиям и документам, установленным в пункте 1.2 договора, считается не принятым Покупателем и не оплачивается им.

В случае предварительной оплаты такого Оборудования Покупатель вправе потребовать возврата денежных средств за Оборудование, не соответствующее требованиям договора. Поставщик обязан вернуть денежные средства Покупателю в течение 10 календарных дней с момента предъявления такого требования.

5.4. Приемка Оборудования производится:

По количеству и комплектности - по данным, указанным в сопроводительных документах (акту приема-передачи, товарным накладным, счету-фактуре) Поставщика.

По качеству - в соответствии с сертификатом и декларацией о соответствии, предоставленными Поставщиком.

Приемка Оборудования производится в месте поставки, согласованном Сторонами в пункте 5.1 настоящего договора.

5.5. В случае возникновения споров о качестве Оборудования, в том числе в отношении дефектов, выявленных в процессе эксплуатации Оборудования, стороны создают рабочую комиссию.

В случае не достижения соглашения по результатам заключений рабочей комиссии по спорным вопросам проводится экспертиза с привлечением экспертов независимых компетентных организаций за счет стороны, настаивающей на ее проведении; в дальнейшем расходы на проведение экспертизы компенсирует сторона, допустившая нарушение.

6. ФОРС-МАЖОР

6.1. При наступлении невозможности полного или частичного выполнения любой из сторон обязательств по настоящему договору, а именно: пожара, стихийных бедствий, блокады, или других, не зависящих от сторон обстоятельств, отодвигаются, соразмерно времени, в течение которого будут действовать такие обстоятельства и их последствия, сроки выполнения сторонами своих обязательств.

6.2. О форс-мажорных обстоятельствах стороны должны уведомить друг друга не позднее 5 календарных дней с момента их наступления с последующим предоставлением необходимых документов, подтверждающих наступление обстоятельств непреодолимой силы. Форс-мажорные обстоятельства должны быть подтверждены справками соответствующих государственных органов.

7. ОТВЕТСТВЕННОСТЬ СТОРОН

7.1. За просрочку поставки или непоставку Оборудования Поставщик уплачивает Покупателю неустойку в размере 0,1 % от стоимости непоставленного в срок Оборудования за каждый день просрочки.

7.2. Неустойка, предусмотренная пунктом 8.1 настоящего договора, подлежит уплате только при условии предъявления Покупателем Поставщику соответствующего письменного уведомления (требования).

7.3. Уплата неустойки за просрочку или иное ненадлежащее исполнение обязательств по настоящему договору, а также возмещение убытков, причиненных ненадлежащим исполнением обязательств, не освобождает стороны от исполнения этих обязательств в натуре.

7.4. Взаимоотношения сторон, не предусмотренные настоящим договором, регулируются в соответствии с действующим законодательством РФ.

8. ПОРЯДОК РАЗРЕШЕНИЯ СПОРОВ

8.1. Все споры и разногласия, возникшие между сторонами при исполнении настоящего договора, разрешаются в претензионном порядке, срок ответа на претензию 15 (пятнадцать) календарных дней. В случае невозможности разрешения разногласий в добровольном порядке, все споры разрешаются в Арбитражном суде Ставропольского края.

9. СРОК ДЕЙСТВИЯ ДОГОВОРА

9.1. Настоящий договор вступает в силу с момента его подписания сторонами и действует до полного выполнения сторонами своих обязательств.

10. ЗАКЛЮЧИТЕЛЬНЫЕ ПОЛОЖЕНИЯ

10.1. Настоящий договор составлен в двух экземплярах, имеющих одинаковую юридическую силу, по одному экземпляру для каждой из сторон.

Экземпляры договора и иные документы, переданные посредством факсимильной связи или по электронной почте, имеют одинаковую юридическую силу с оригиналом, при условии последующего предоставления и подписания оригиналов.

10.2. Все изменения и дополнения к настоящему договору имеют силу только тогда, когда они оформлены в письменном виде и подписаны обеими сторонами.

10.3. Приложения к настоящему договору, являющиеся его неотъемлемой частью:

- 1) Приложение № 1 «Состав комплектующих элементов блочного распределительного пункта РП-16».
- 2) Приложение № 2 Спецификации № 1-6.
- 3) Приложение № 3 Техническое задание.
- 4) Приложение № 4 Опросный лист.
- 5) Приложение № 5 Сборочный чертеж релейного отсека.
- 6) Приложение № 6 Архитектурно-строительные решения на БРП.

12. АДРЕСА И БАНКОВСКИЕ РЕКВИЗИТЫ СТОРОН

Поставщик

Покупатель

ПОДПИСИ СТОРОН:

Поставщик: _____	Покупатель: ОАО «НЭСК»
_____ / _____	_____ / _____

Приложение № 1
к договору поставки № _____
от « » ноября 2015 г.

г. _____

« » ноября 2015 г.

Состав комплектующих элементов блочного распределительного пункта РП-16.

_____, именуемое в дальнейшем «Поставщик», в лице _____, действующего на основании Устава, с одной стороны, и

Открытое акционерное общество «Невинномысская электросетевая компания», именуемое в дальнейшем «Покупатель», в лице генерального директора Шинкарева Евгения Васильевича, действующего на основании Устава, с другой стороны, при совместном упоминании – «Стороны», определили следующие условия поставки:

1. Поставщик обязан поставить Покупателю, в порядке и в сроки, предусмотренные договором а Покупатель обязан принять и оплатить блочный распределительный пункт РП-16 (далее – Оборудование) в следующем составе:

№ п/п	Наименование	Ед.изм.	Кол-во	Цена за единицу товара, включая расходы на доставку др., без учета НДС в руб.	НДС в руб.	Цена за единицу товара, включая расходы на доставку и др., с учетом НДС в руб.	Стоимость товара с НДС в руб.
1	Объемный блок БТП (комплектно с объемными кабельными приямками ОП БТП)	Компл.	4				
2	Камера КСО-398-8.1ВВ-1000 (ВВОД) согласно спецификации №1	Шт.	2				

3	Камера КСО-398-8.1ВВ-1000 (линейная) согласно спецификации №1	Шт.	12				
4	Камера КСО-398-4.1ВВ-1000 (СВ) согласно спецификации №2	Шт.	1				
5	Камера КСО-398-24.1-600 (СР+СН) согласно спецификации №3	Шт.	1				
6	Камера КСО-398-13-400 (ТН) согласно спецификации №4	Шт.	2				
7	Камера КСО-398-15-400 (ТСН) согласно спецификации №5	Шт.	2				
8	(Собственные нужды (СН)) Щит ЩСН-1(2) согласно спецификации №6	Шт.	2				
9	(Автоматический завод резерва (АВР)) Щит с аппаратурой АВР 0,4 кВ (ИБП+ПОС) согласно спецификации №6	Шт.	1				
ИТОГО:							


2. Состав каждого элемента комплектующих Оборудования, указанных в таблице, отражен в спецификациях № 1-6, являющихся неотъемлемой частью договора поставки оборудования.


Поставщик:	Покупатель:
-------------------	--------------------

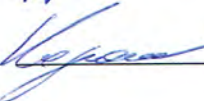
Начальник Юридического отдела

Специалист по закупкам

Лицо, ответственное
за проведение Конкурса


Колчанова Н.А.


Беспавлова Ю.Н.


Королев А.С.

**Техническое задание
на поставку блочного распределительного пункта РП-16**

Основные требования к продукции.

1. Состав оборудования БРП:

№п/п	Наименование	Ед.изм.	Кол-во
1	Объемный блок БТП (комплектно с объемными кабельными прямыми ОП БТП)	Компл.	4
2	Камера КСО-398-8.1ВВ-1000 (ВВОД) согласно спецификации №1	Шт.	2
3	Камера КСО-398-8.1ВВ-1000 (линейная) согласно спецификации №1	Шт.	12
4	Камера КСО-398-4.1ВВ-1000 (СВ) согласно спецификации №2	Шт.	1
5	Камера КСО-398-24.1-600 (СР+СН) согласно спецификации №3	Шт.	1
6	Камера КСО-398-13-400 (ТН) согласно спецификации №4	Шт.	2
7	Камера КСО-398-15-400 (ТСН) согласно спецификации №5	Шт.	2
8	(Собственные нужды (СН)) Щит ЩСН-1(2) согласно спецификации №6	Шт.	2
9	(Автоматический ввод резерва (АВР)) Щит с аппаратурой АВР 0,4 кВ (ИБП+ПОС) согласно спецификации №6	Шт.	1

2. Гарантийный срок на поставляемое оборудование должен быть не менее 36 месяцев с момента передачи оборудования Заказчику;
3. Оборудование должно соответствовать техническим характеристикам, указанным в опросном листе;
4. Поставщик обеспечивает шеф - монтаж оборудования. Шеф – монтаж оборудования включает в себя организацию межъячеечных связей, шинных перемычек на месте установки БРП, комплексное опробование по опертоку (полная заводская готовность).

Технические требования.

1. Оборудование выполнить в соответствии с опросным листом.

2. Конструктивные требования.

2.1 Габаритные размеры ячеек:

- КСО (отходящая линия, секционный выключатель, ячейка ТН): высота – 2200 мм; ширина (по фронту) – 770 мм; глубина – 800 мм.
- КСО (ячейка ТСН): высота – 2200 мм; ширина (по фронту) – 1000 мм; глубина – 800 мм.

2.2 Конструктив корпуса ячейки – сборный выполнить из оцинкованной стали, на стальных вытяжных высокопрочных заклепках. Толщина стали - 2 мм.

- 2.3 Предусмотреть быстросъемный релейный отсек. Расположен на верхней передней части ячейки в виде отдельного металлического шкафа (100% локализация от силового отсека). Компонировка оборудования согласно приведенному в приложении сборочному чертежу релейного отсека (приложение № 3.3).
- 2.4 В конструкции ячейки предусмотреть боковые и задние защитные экраны – съемные.
- 2.5 Заземление оборудования и дверей выполнить проводом марки ПВ6-3 сечением не менее 25 мм² с применением медных приварных шпилек.
- 3. Требования ко вторичным цепям**
- 3.1 Функции защиты (РЗиА), выполнить согласно опросному листу (Приложение № 3.2).
- 3.2 Релейную защиту выполнить с применением микропроцессорного блока СИРИУС с блоком питания ОРИОН-БПМ2
- 3.3 Панель собственных нужд выполнить с АВР на 2 ввода для резервирования питания от камер ТСН1-ТСН2.
- 3.4 На вводных ячейках КСО предусмотреть наличие емкостных делителей и индикаторов напряжения.
- 3.5 Во всех ячейках КСО-398 установить модуль световой индикации (мнемосхем), отражающих состояние высоковольтных разъединителей и силового вакуумного выключателя (состояние вкл./выкл.).
- 3.6 Оперативные блокировки выполнить согласно ПУЭ изд.7, раздел.4, гл.4.2.
- 3.7 Оперативный ток - ~220В. Цепи питания освещения:
- силового отсека ≥ 36 В;
 - релейного отсека ~220В.
- Светильники выполнить с применением светодиодов.
- 4. Требования к силовой части.**
- 4.1 Ограничители перенапряжения установить на кабельных присоединениях ЛР.
- 4.2 Каждая камера КСО оснащена разъемом для подключения ручного генератора TER CBunit-ManGen-1(генератор входит в комплект поставки).
5. Укомплектовать монтажным инструментом и запасными частями, для обслуживания ячеек.
6. Предусмотреть дополнительную электромагнитную блокировку, запрещающую заземление сборной шины в ячейках трансформатора напряжения при включенных главных ножах линейного разъединителя в ячейках ввода и секционного выключателя. Также предусмотреть электромагнитную блокировку, запрещающую включение главных ножей в вводных ячейках и секционном выключателе при включенных заземляющих ножах шинного разъединителя в ячейках трансформатора напряжения.
- 7. Требования к строительной части.**
- 7.1 Предусмотреть систему автоматического отопления внутреннего пространства бетонных модулей.
- 7.2 Предусмотреть систему пожарно-охранной сигнализации (звуковая и световая) с возможностью передачи сигналов в систему диспетчеризации.
- 7.3 Внутренние стенки кабельного приемка, покрыть краской, обеспечивающей защиту от возгорания согласно норм пожарной безопасности НПБ 242 и 248 и ГОСТ Р 53311.
- 7.4 Компонировка Блочной РП -16 согласно архитектурно-строительным решениям (приложение № 3.4)
- 8. Прочие требования.**
- 8.1 Предоставить референт - лист, отражающий опыт поставки КСО с указанными в настоящем Техническом задании габаритами и техническими характеристиками.

Приложения:

- 1) Приложения 3.1:
 - Спецификация №1
 - Спецификация №2
 - Спецификация №3
 - Спецификация №4

- Спецификация №5
- Спецификация №6
- 2) Приложение № 3.2 Опросный лист
- 3) Приложение № 3.3 Сборочный чертеж релейного отсека
- 4) Приложение № 3.4 Архитектурно-строительные решения на БРП.

Лицо, ответственное
за проведение Конкурса

 Начальник ОКС и ЭЭ Королев А.С.

Приложение 3.1 Спецификация №1

Поз.	Наименование	Ед. изм.	Кол-во	Примечание
1	2	3	4	5
	Камера КСО-398-8.1ВВ-1000 (отходящая линия/ввод)			
1	Корпус сборный оцинкованный из х/к листовой стали	компл.	1	
2	Силовой отсек КСО	компл.	1	
-	Коммутационный модуль ISM15_LD_1(48)	шт.	1	
-	Блокатор в сборе TEL ИТЕА.674-22.541	шт.	2	согласно опросному листу
-	Трансформатор тока	шт.	2	согласно опросному листу
-	Трансформатор нулевой последовательности	шт.	1	согласно опросному листу
-	Светильник в КСО прямоугольный Z1 (~36В)	шт.	1	Освещение
-	Ограничитель перенапряжения ОПН-РТ/TEL-10/10.5 УХЛ2 (Таврида-Электрик)	шт.	3	
-	Разъединитель РВЗ-10/630 исп 2 (НВА Корневский)	шт.	2	
-	Изолятор ИО10-3,75	шт.	6	
-	Шина АДЗ1Т 5х50	кг.	6	
3	Элементы электромагнитных блокировок			
-	Замок электромагнитной блокировки ЗБ-1-220DC-УХЛ3-КЭАЗ	шт.	2	
-	Ключ электромагнитной блокировки КЭЗ-1-220DC-УХЛ3-КЭАЗ	шт.	2	
-	Микровыключатель МР2106	шт.	2	
4	Релейный отсек			
-	Микропроцессорное устройство СИРИУС-2В (2Л)	шт.	1	
-	Блок питания Орион-БПМ-2	шт.	1	
-	Модуль управления ТЕР_СМ_16_2(220_1)	шт.	1	
-	Счётчик электроэнергии (Модификацию определяет заказчик)	шт.	1	Определяется при заказе
-	Коробка испытательная переходная КИ-УЗ	шт.	1	
-	Реле указательное РЭУ-11-11 -220В (переменное напряжение 220 В 50 Гц)	шт.	3	
-	Индикатор высокого напряжения ИВА-02	шт.	1	
-	Модуль индикации мнемосхем КРУ (КСО)-Мнемо-04	шт.	1	
-	Амперметр .../5 Э47 (ИЭК)	шт.	1	По номиналу трансформатора тока
-	Светильник СП-52 (~220В)	шт.	1	Освещение
-	Клемма УТ1-2,5/2L(T)GREY двухъярусная (ХТ1-ХТ3)	шт.	60	
-	Зажим наборный испытательный ЗН-24-4И У2 25 А	шт.	10	

Приложение 3.1 Спецификация №2

Поз.	Наименование	Ед. изм.	Кол-во	Примечание
1	2	3	4	5
	Камера КСО-398-4.1ВВ-1000 (секционный выкл.)			
1	Корпус сборный оцинкованный из х/к листовой стали	компл.	1	
2	Силовой отсек КСО	компл.	1	
-	Коммутационный модуль ISM15 LD 1(48)	шт.	1	
-	Блокиратор в сборе TEL ИТЕА.674-22.541	шт.	2	
-	Трансформатор тока ТОЛ-10-1/5 (0.5/10Р) (ГК "СЭЩ")	шт.	2	согласно опросному листу
-	Светильник в КСО прямоугольный Z1 (~36В)	шт.	1	Освещение
-	Разъединитель РВЗ-10/630 исп 2 (НВА Корневский)	шт.	1	
-	Изолятор ИО10-3.75	шт.	3	
-	Шина АД31Т 5х50	кг.	6	
3	Элементы электромагнитных блокировок			
-	Замок электромагнитной блокировки ЗБ-1-220DC-УХЛЗ-КЭАЗ	шт.	2	
-	Ключ электромагнитной блокировки КЭЗ-1-220DC-УХЛЗ-КЭАЗ	шт.	2	
-	Микровыключатель МР2106	шт.	2	
4	Релейный отсек			
-	Микропроцессорное устройство СИРИУС-2С	шт.	1	
-	Блок питания Орион-БПМ-2	шт.	1	
-	Модуль управления ТЕР СМ 16 2(220 1)	шт.	1	
-	Реле указательное РЭУ-11-11 -220В (переменное напряжение 220 В 50 Гц)	шт.	3	
-	Индикатор высокого напряжения ИВА-02	шт.	1	
-	Модуль индикации мнемосхем КРУ (КСО)-Мнемо-04	шт.	1	
-	Амперметр/5 Э47 (ИЭК)	шт.	1	По номиналу трансформатора тока
-	Светильник СП-52 (~220В)	шт.	1	Освещение
-	Клемма УТ1-2,5/2L(T)GREY двухъярусная (ХТ1-ХТ3)	шт.	60	
-	Зажим наборный испытательный ЗН-24-4И У2 25 А	шт.	10	

Спецификация №3

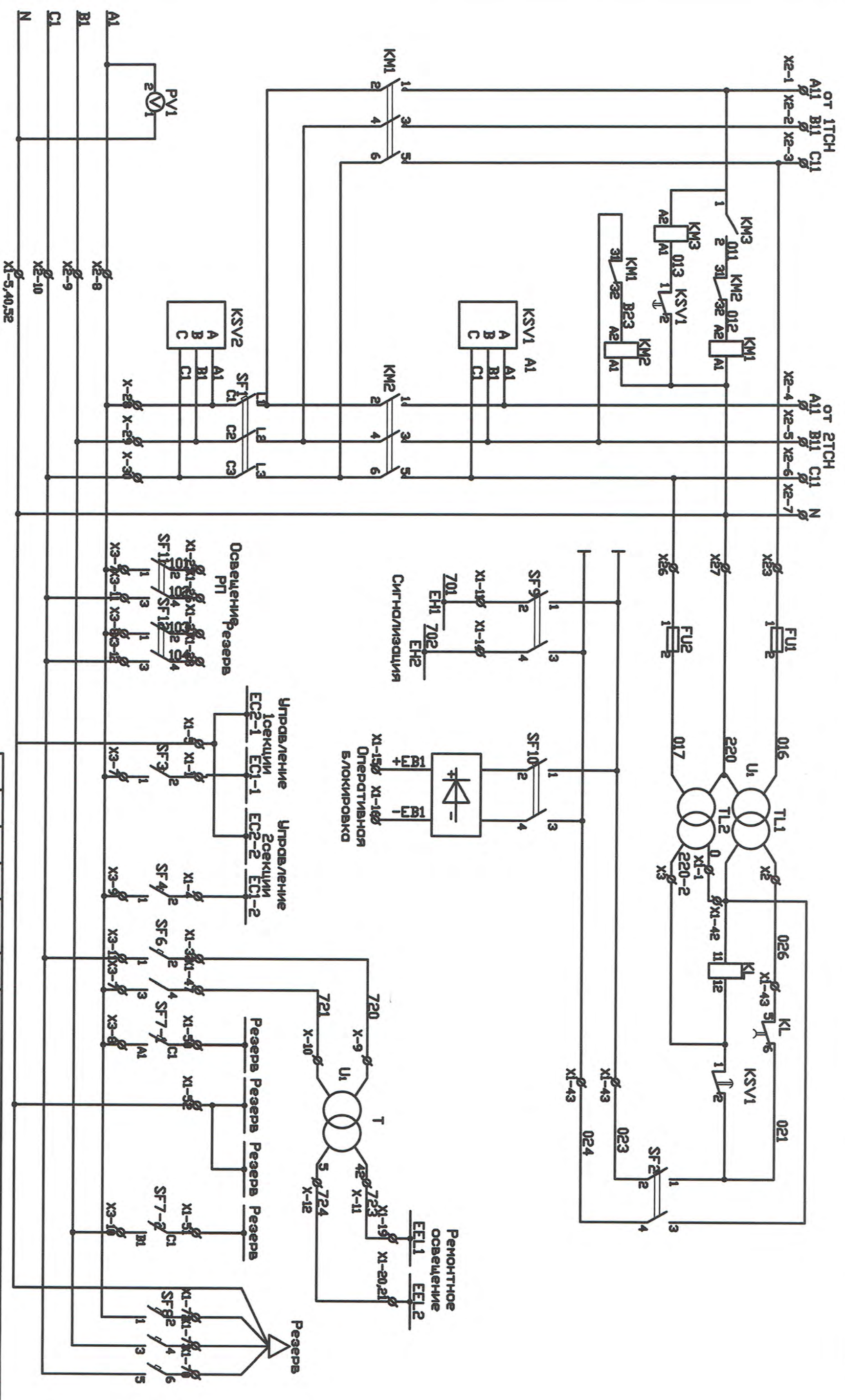
Поз.	Наименование	Ед. изм.	Кол-во	Примечание
1	2	3	4	5
	Камера КСО-398-24.1-600 (секционный разъединитель)			
1	Корпус сборный оцинкованный из х/к листовой стали	компл.	1	
2	Силовой отсек КСО	компл.	1	
-	РВЗ-10/630 исп II (НВА Корневский)	шт.	1	
-	Изолятор опорный ИО1С-3,75	шт.	3	
-	Шина АДЗ1Т 5х50	кг.	6	
3	Релейный отсек	компл.	1	
-	Амперметр .../5 Э47 (ИЭК)	шт.	1	По номиналу трансформатора тока
-	Вольтметр 500В Э47 (ИЭК)	шт.	1	По номиналу трансформатора тока
-	БУАВР.С.220.220Т	шт.	1	
-	Амперметр .../5 Э47 (ИЭК)	шт.	1	По номиналу трансформатора тока
-	Вольтметр 500В Э47 (ИЭК)	шт.	1	
-	Светильник СП-52 (~220В)	шт.	1	Освещение
-	Клемма УТ1-2,5/2L(T)GREY двухярусная (ХТ1-ХТ3)	шт.	32	
4	Элементы электромагнитных блокировок			
-	Замок электромагнитной блокировки ЗБ-1-220DC-УХЛ3-КЭАЗ	шт.	2	
-	Ключ электромагнитной блокировки КЭЗ-1-220DC-УХЛ3-КЭАЗ	шт.	2	
-	Микровыключатель МР2106	шт.	2	

Приложение 3.1 Спецификация №4

Поз.	Наименование	Ед. изм.	Кол-во	Примечание
1	2	3	4	5
	Камера КСО-398-13-400 (ТН)			
1	Корпус сборный оцинкованный из х/к листовой стали	компл.	1	
2	Силовой отсек КСО	компл.	1	
-	Трансформатор напряжения З*ЭНОЛ-СЭЩ-6-1 (ГК "СЭЩ")	шт.	1	
-	Разъединитель РВЗ 1С/630 исп. III (НВА Корневский)	шт.	1	
-	Изолятор опорный ИО10-3,75	шт.	3	
-	Шина АДЗ1Т 5х50	кг.	6	
-	Амперметр 400/5 Э47 (ИЭК)	шт.	1	По номиналу трансформатора тока Освещение
-	Светильник в КСО прямоугольный Z1	шт.	1	
3	Элементы электромагнитных блокировок			
-	Замок электромагнитной блокировки ЗБ-1-220DC-УХЛЗ-КЭАЗ	шт.	2	
-	Ключ электромагнитной блокировки КЭЗ-1-220DC-УХЛЗ-КЭАЗ	шт.	2	
-	Микровыключатель МР2106	шт.	2	
4	Релейный отсек	компл.	1	
-	Реле указательное РЭУ-11-11 -220В (переменное напряжение 220 В 50 Гц)	шт.	1	
-	Клемма УТ1-2,5/2L(T)GREY двухъярусная	шт.	32	
-	Зажим наборный испытательный ЗН-24-4И У2 25 А	шт.	10	

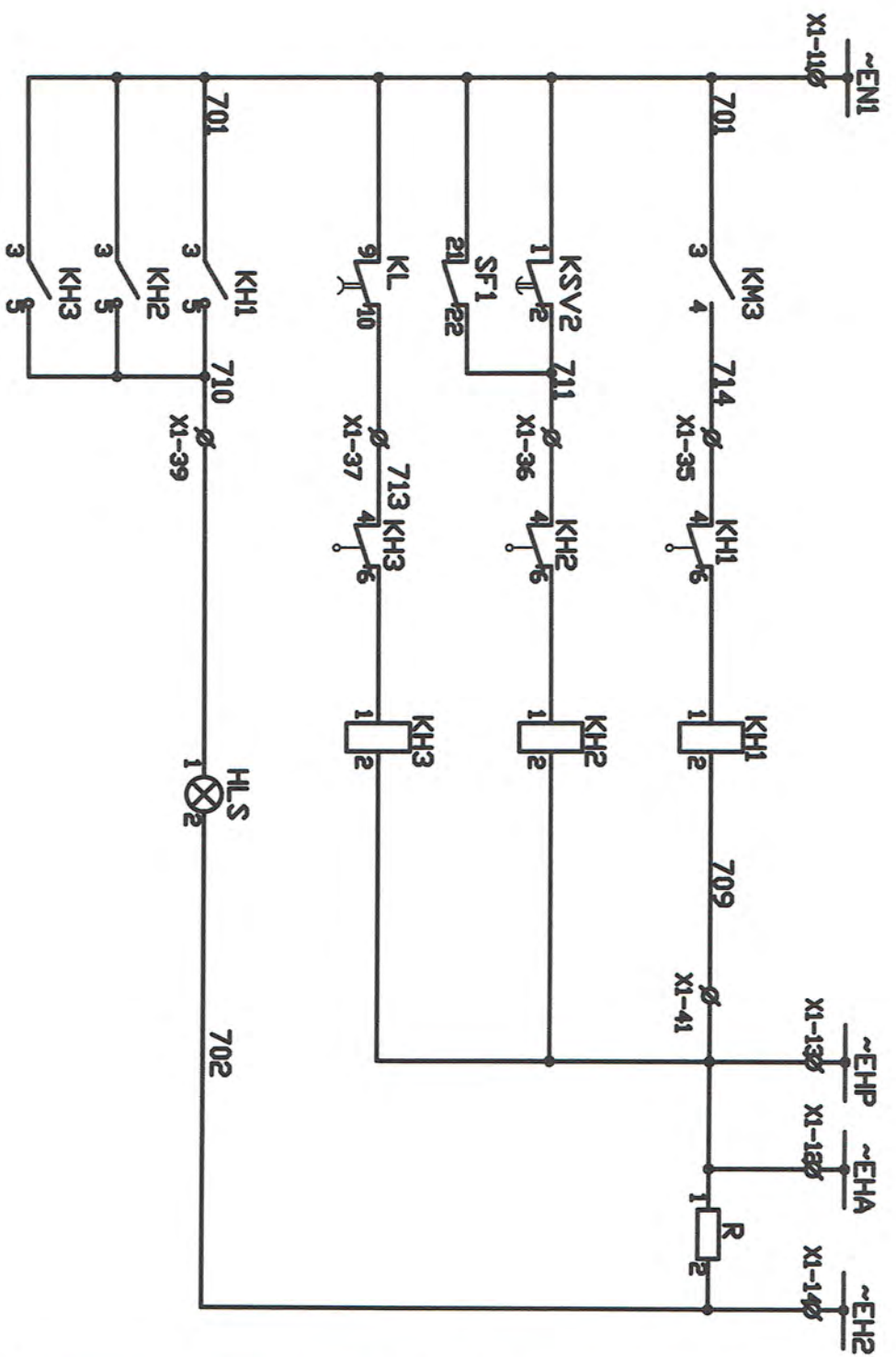
Приложение 3.1 Спецификация №5

Поз.	Наименование	Ед. изм.	Кол-во	Примечание
1	2	3	4	5
	Камера КСО-398-15.1-400 (ТСН)			
1	Корпус сборный оцинкованный из х/к листовой стали	компл.	1	
2	Силовой отсек КСО	компл.	1	
-	Трансформатор герметичный трехфазный серии ТМГ21-25/6-У3 (ТЗ)	шт.	1	
-	Разъединитель РВЗ 10/630 исп. II (НВА Коренево)	шт.	1	
-	Заземлитель ЗР 10/630 (НВА Коренево)	шт.	1	
-	Патрон к предохранителям ПТ 1.1-10-5-12,5УХЛЗ	шт.	3	
-	Изолятор опорный ИО10-3,75	шт.	9	
-	Шина АДЗ1Т 5х50	кг.	6	
-	Светильник в КСО прямоугольный Z1 (~36В)	шт.	1	Освещение
3	Элементы электромагнитных блокировок			
-	Замок электромагнитной блокировки ЗБ-1-220ДС-УХЛЗ-КЭАЗ	шт.	2	
-	Ключ электромагнитной блокировки КЭЗ-1-220ДС-УХЛЗ-КЭАЗ	шт.	2	
-	Микровыключатель МР2106	шт.	2	
4	Релейный отсек	компл.	1	
-	Амперметр 400/5	шт.	1	По номиналу трансформатора тока
-	Светильник СП-52 (~220В)	шт.	1	Освещение
-	Клемма УТ1-2,5/2L(Т)ЭРЕУ двухярусная	шт.	32	
-	Зажим наборный испытательный ЗН-24-4И У2 25 А	шт.	10	



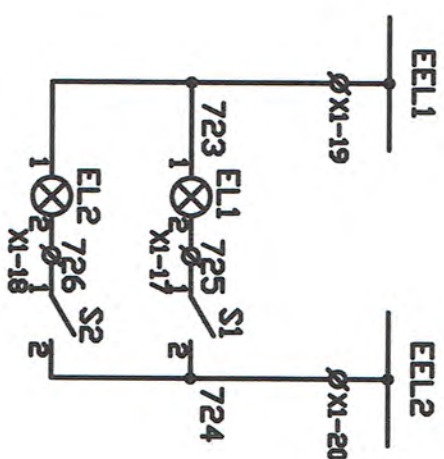
1. Настоящий чертеж составлен на основании чертежа ЛЭЗ.73.000433 ОАО «Лоберецкий электромеханический завод».

Изм.	К.уч.	Лист	Надок	Подпись	Дата	Автоматический ввод резерва (АВР) и собственные нужды (СН)	Стадия	Лист	Листов
ГИП Г.И. Спец. Исполн.						Приложение 3.1 Спецификация 6	Р	1	4



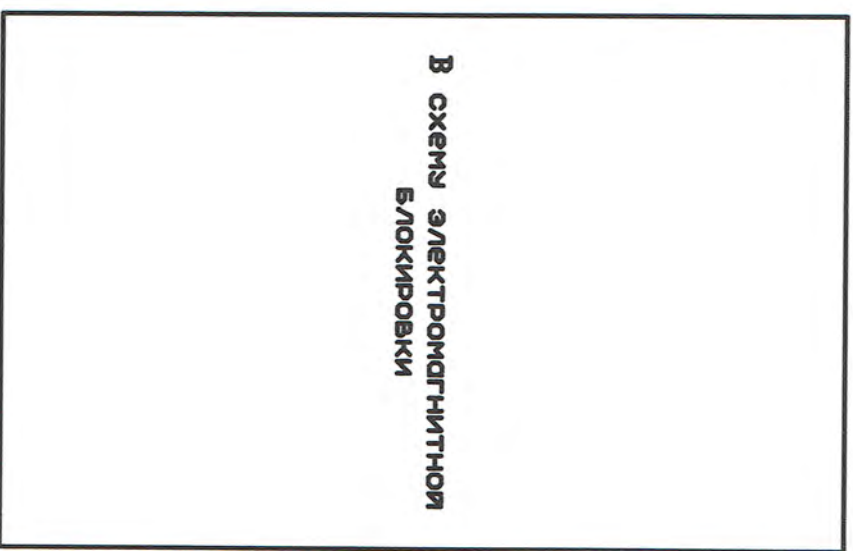
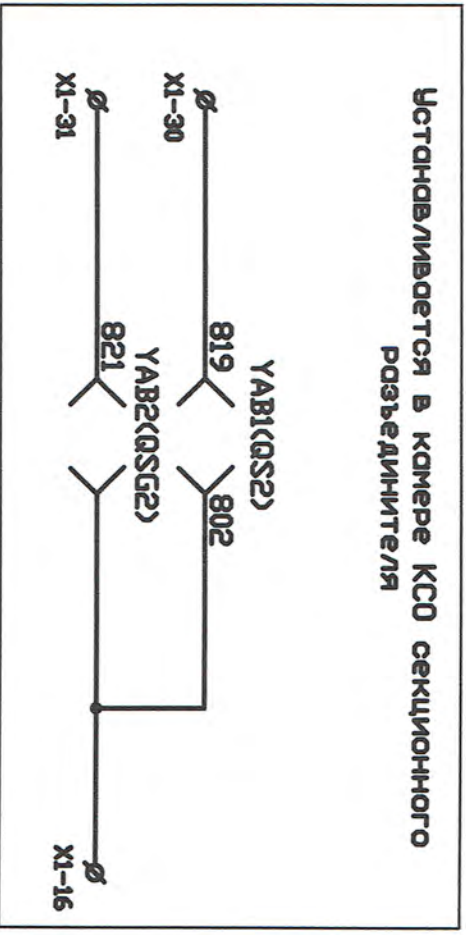
Шинки	Сигнализация
Сигнализации	
АВР цепей питания	
АВР цепей сигнализации	
Контроль цепей питания	
Лампа 'Влискер не поднят'	

Цепи освещения ~36В



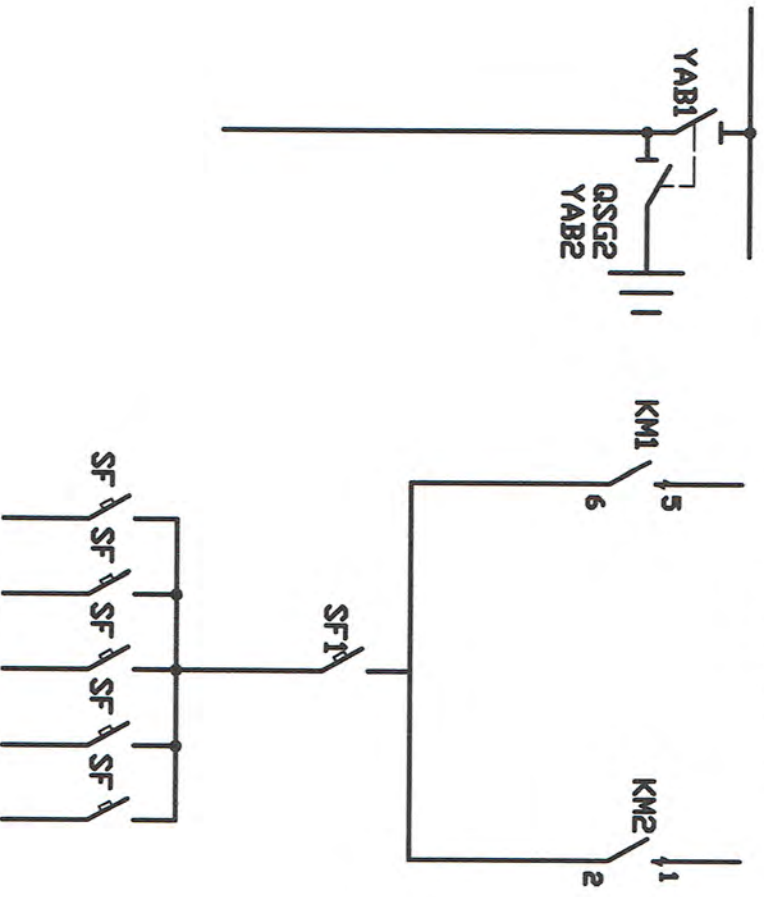
Изм.	К.уч.	Лист	№док	Подпись	Дата
<p>Автоматический ввод резерва (АВР) и собственные нужды (СН)</p> <p>Приложение 3.1 Спецификация 6</p>					
ГЛП					
Гл. спец.					
Исполн.					
Стация	Лист	Листов			
Р	2	4			

Инв. № подл.	Подп.и дата.	Взам. инв.№
-----------------	--------------	----------------



Секционный разъединитель

Схема главных соединений



1. Блок-замки устанавливаются в камере с приводом секционного разъединителя. Возможность установки для конкретной схемы расположения камер согласовывается с заводом-изготовителем.

Изм.	К.зч.	Лист	№ док	Подпись	Дата
Автоматический ввод резерва (АВР) и собственные нужды (СН)					
Приложение 3.1 Спецификация 6			Стадия	Лист	Листов
			Р	3	4

Поз. обозначение	Наименование	Кол.	Примечание
EL1, EL2	Светильник светодиодный СП-52	2	
FU1, FU2	Предохранитель-разъединитель с индикацией ПРЗ 1Р 10х38 ЗДА ИЭК Ллавка вставка цилиндрическая ПВД 10х38 6А ИЭК	2	
HLS	Лампа АД22DSS(LED)матрица Ø22мм красная 230В ИЭК	1	
KN1...KN3	Реле переменного тока РЭПУ-12М-101-1У3, 0,5А	3	
KL	Реле промежуточное РП-256УХ/4, 220В присоединение зоднее	1	
KM1, KM2	Пускатель ПМ2-063151УХ/4Б, 220В	2	
KM3	Пускатель ПМ2-010100У3А, 220В	1	
KSV1,KS V2	Реле контроля трёхфазного напряжения E/11У3, 50Гц, 380В	1	In=2А, Iотс=3-5In
PV1	Вольтметр Ц42702, 0-250В, кл.1,5, 50Гц	1	
R1	Резистор ПЭВ-25-430 Ом ±10%	1	

Поз. обозначение	Наименование	Кол.	Примечание
SF1	Авт. выкл. ВА47-29 2Р 63А 4,5кА х-ка С ИЭК	1	
SF6, SF9, SF1	Выключатель двухполюсный ВА47-29-2Р-3А х-кас (Ik.з.=4,5кА)	4	
SF11, SF12	Выключатель двухполюсный ВА47-29-2Р-10А х-кас (Ik.з.=4,5кА)	2	
SF3-SF5, SF7-1, SF7-2	Выключатель однополюсный ВА47-29-1Р-10А х-кас (Ik.з.=4,5кА)	5	
SF8	Выключатель трёхполюсный ВА47-29-3Р-25А х-кас (Ik.з.=4,5кА)	1	
S1, S2	Переключатель мгновенного действия ТВ2-1	2	
T	Трансформатор ОСМ-0,25У3, U1=~380В, U2=~36В	1	
TL1, TL2	Трансформатор ОСМ-1-0,63У3, 220/5-220	2	
VD	Диодный мост КД202Р(5А, 420В)-4шт	1	

Изм. № Подп.и дата. Взам. Изм.№

Изм.	К.уч.	Лист	Модок	Подпись	Дата	Страниц	Лист	Листов
Автоматический ввод резерва (АВР) и собственные нужды (СН)						Р	4	4
Приложение 3.1 Спецификация 6								30

№	Содержание листа		1	3	5	7	9	11	13	15	17	19	21	23	25	27	29	30
	Наименование изделия, обозначение	Код																
1	Наименование изделия, обозначение	Код	[Diagram 1]															
2	Наименование изделия, обозначение	Код	[Diagram 2]															
3	Наименование изделия, обозначение	Код	[Diagram 3]															
4	Наименование изделия, обозначение	Код	[Diagram 4]															
5	Наименование изделия, обозначение	Код	[Diagram 5]															
6	Наименование изделия, обозначение	Код	[Diagram 6]															
7	Наименование изделия, обозначение	Код	[Diagram 7]															
8	Наименование изделия, обозначение	Код	[Diagram 8]															
9	Наименование изделия, обозначение	Код	[Diagram 9]															
10	Наименование изделия, обозначение	Код	[Diagram 10]															
11	Наименование изделия, обозначение	Код	[Diagram 11]															
12	Наименование изделия, обозначение	Код	[Diagram 12]															
13	Наименование изделия, обозначение	Код	[Diagram 13]															
14	Наименование изделия, обозначение	Код	[Diagram 14]															
15	Наименование изделия, обозначение	Код	[Diagram 15]															
16	Наименование изделия, обозначение	Код	[Diagram 16]															
17	Наименование изделия, обозначение	Код	[Diagram 17]															
18	Наименование изделия, обозначение	Код	[Diagram 18]															
19	Наименование изделия, обозначение	Код	[Diagram 19]															
20	Наименование изделия, обозначение	Код	[Diagram 20]															
21	Наименование изделия, обозначение	Код	[Diagram 21]															
22	Наименование изделия, обозначение	Код	[Diagram 22]															
23	Наименование изделия, обозначение	Код	[Diagram 23]															
24	Наименование изделия, обозначение	Код	[Diagram 24]															
25	Наименование изделия, обозначение	Код	[Diagram 25]															
26	Наименование изделия, обозначение	Код	[Diagram 26]															
27	Наименование изделия, обозначение	Код	[Diagram 27]															
28	Наименование изделия, обозначение	Код	[Diagram 28]															
29	Наименование изделия, обозначение	Код	[Diagram 29]															
30	Наименование изделия, обозначение	Код	[Diagram 30]															
В комплект поставки включены (копии)																		
Наименование объекта																		
Наименование заказчика и его адрес			ОАО "НЭСК", г. Невинномысск															
Проектная организация и её адрес																		

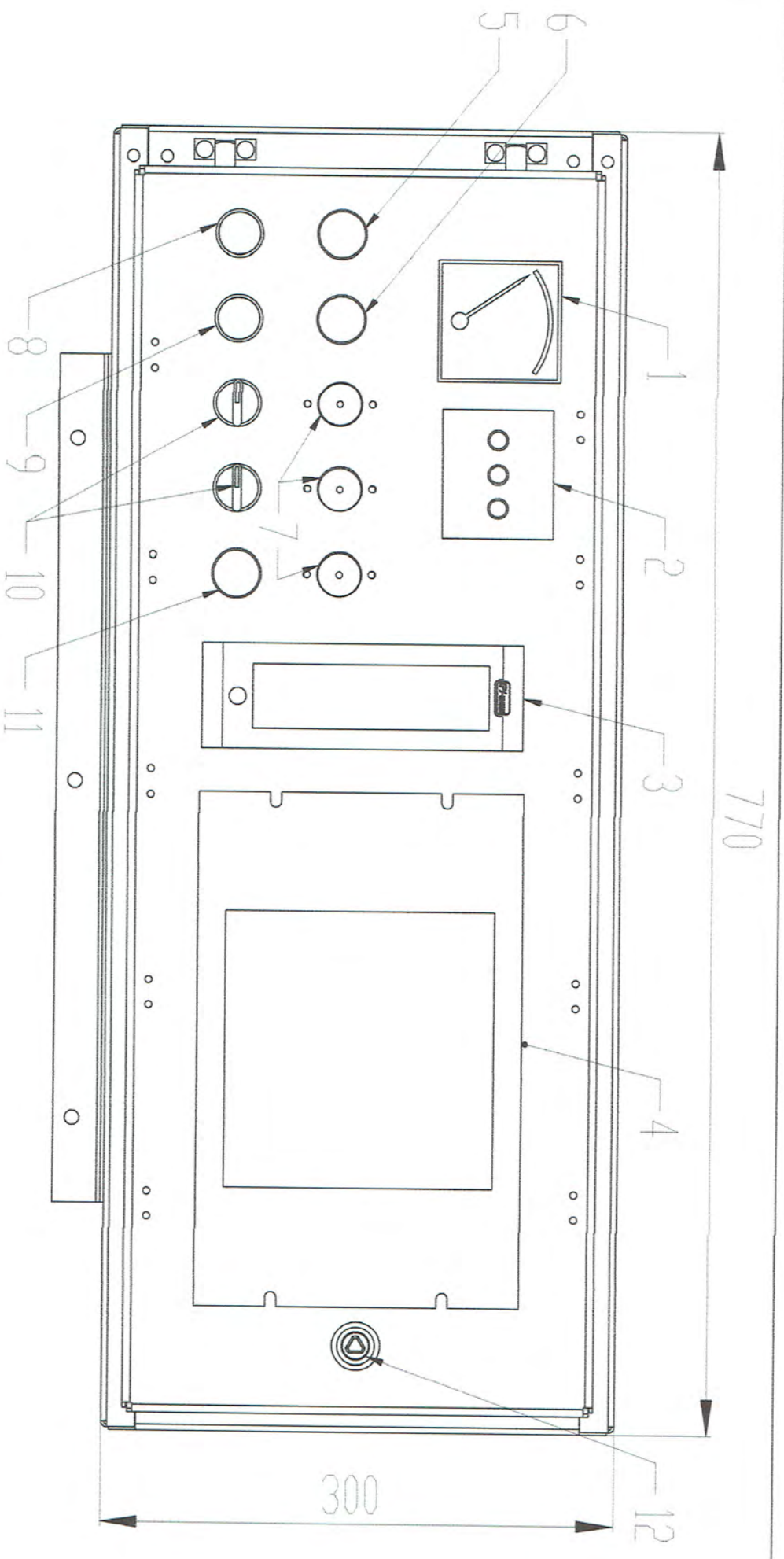
Имя	Место	Подп.	Лист
Иван	Иван	Иван	Иван
Иван	Иван	Иван	Иван
Иван	Иван	Иван	Иван
Иван	Иван	Иван	Иван
Иван	Иван	Иван	Иван
Иван	Иван	Иван	Иван
Иван	Иван	Иван	Иван
Иван	Иван	Иван	Иван
Иван	Иван	Иван	Иван
Иван	Иван	Иван	Иван

Формат	А4х3
Страниц	1
Листов	1

31

Справ. №

Ивв. № подл. Подл. и дата
 Взам. инв. № Инв. № субл. Подл. и дата

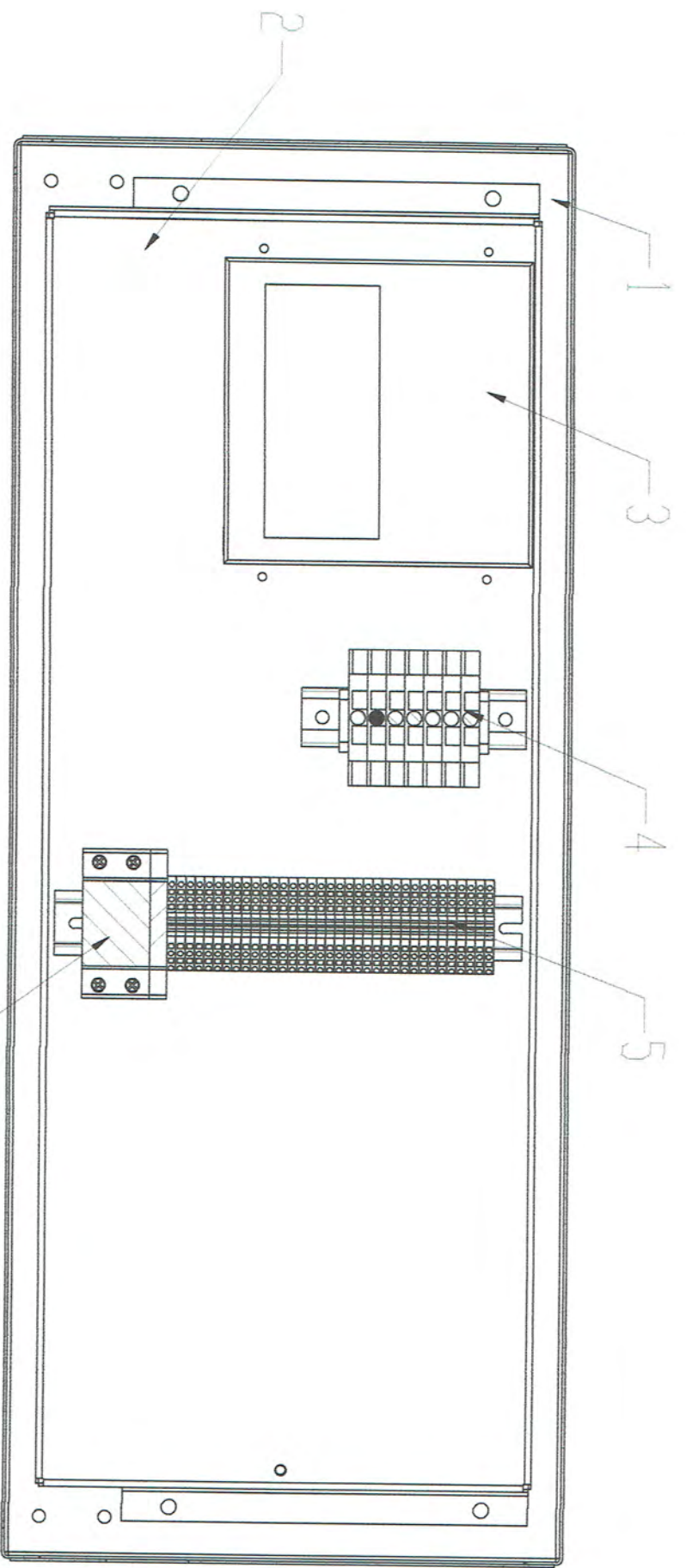


Поз.	Наименование	Обознач.	Ед. изм.	Кол.	Примечание
1	Амперметр	Э47	шт.	1	
2	Индикатор высокого напр-я	ИВА-02	шт.	1	Опред. проектом
3	Модули индикации мнемосхем	КСО-Мнемо	шт.	1	Испол. опред.-ся проектом
4	Блок РЭА	СИРИУС	шт.	1	Испол. опред.-ся проектом
5	Индикатор сигнализации	АД22-ДС	шт.	1	
6	Индикатор сигнализации	АД22-ДС	шт.	1	
7	Реле указательное	РЭУ II	шт.	3	
8	Кнопка вкл.	SB-7 ПУСК	шт.	1	
9	Кнопка откл.	SB-7 СТОП	шт.	1	
10	Переключатели режимов работы	АЛС-22	шт.	2	
11	Индикатор сигнализации	АД22-ДС	шт.	1	
12	Замок на четверть оборота	АД22-ДС код 032	шт.	1	

Изм.	Лист	Модиф.	Подп.	Дата	Релейный отсек	Лит.	Масса	Масштаб
Разраб.								
Пров.					Приложение 3.3 Сварочный центр релейного отсека	Листов 2		
Н. контр.								
И.в.								

Копировал формат А3

Справ. №



Поз.	Наименование	Обознач.	Ед. изм.	Кол.	Примечание
1	Амперметр	Э47	шт.	1	Опред. проектом
2	Индикатор высокого напр-я	ИВА-02	шт.	1	Испол. опред-ся проектом
3	Модуль индикации немецком	КСО-Мнемо	шт.	1	Испол. опред-ся проектом
4	Блок РЭИА	СИРИУС	шт.	1	Испол. опред-ся проектом
5	Индикатор сигнализации	АД22-ДС	шт.	1	
6	Индикатор сигнализации	АД22-ДС	шт.	1	
7	Реле указательное	РЭУ-11	шт.	3	
8	Кнопка вкл.	SB-7 ПУСК	шт.	1	
9	Кнопка откл.	SB-7 СТОП	шт.	1	
10	Переключатели режимов работы	АЛС-22	шт.	2	
11	Индикатор сигнализации	АД22-ДС	шт.	1	
12	Замок на четверть оборота	код 032	шт.	1	

Инва. № посл. Подв. и дата

Взам. инв. № Инв. № дубл. Подв. и дата

Изм.	Лист	М. док. у. м.	Попл.	Дата	Релейный отсек	Лит.	Масса	Масштаб
Разраб.								
Проб.					Приложение 3.3 Сварочный чертёж релейного отсека	Листов 2		
Т. контр.								
Н. контр.								
Утв.								

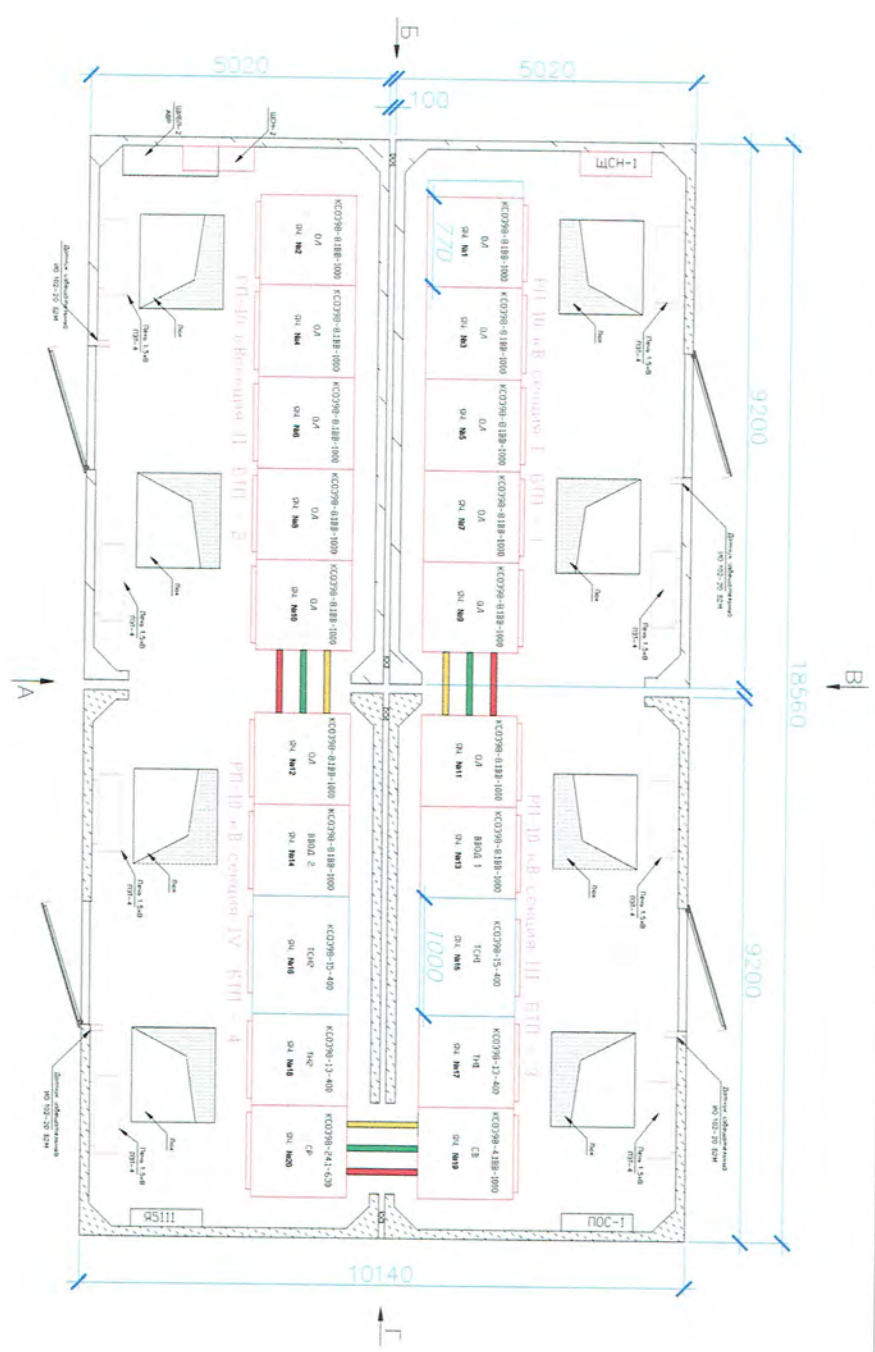
Копировал Формат А3

КОМПЛЕКТАЦИЯ ОБОРУДОВАНИЯ

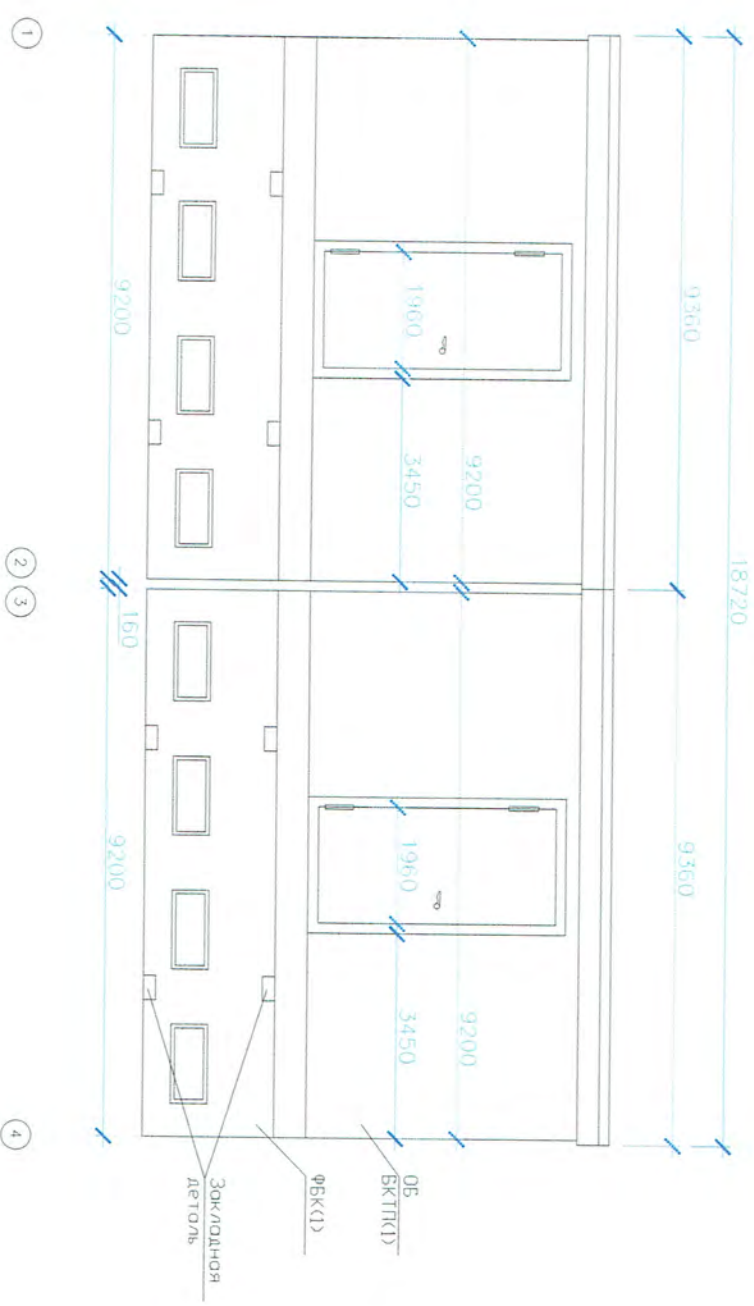
Обозначение	Наименование	Вес, кг	Количество	Примечание
РУ-10кВ		до 3500	4	

КОМПЛЕКТАЦИЯ СБОРОЧНЫХ ЕДИНИЦ

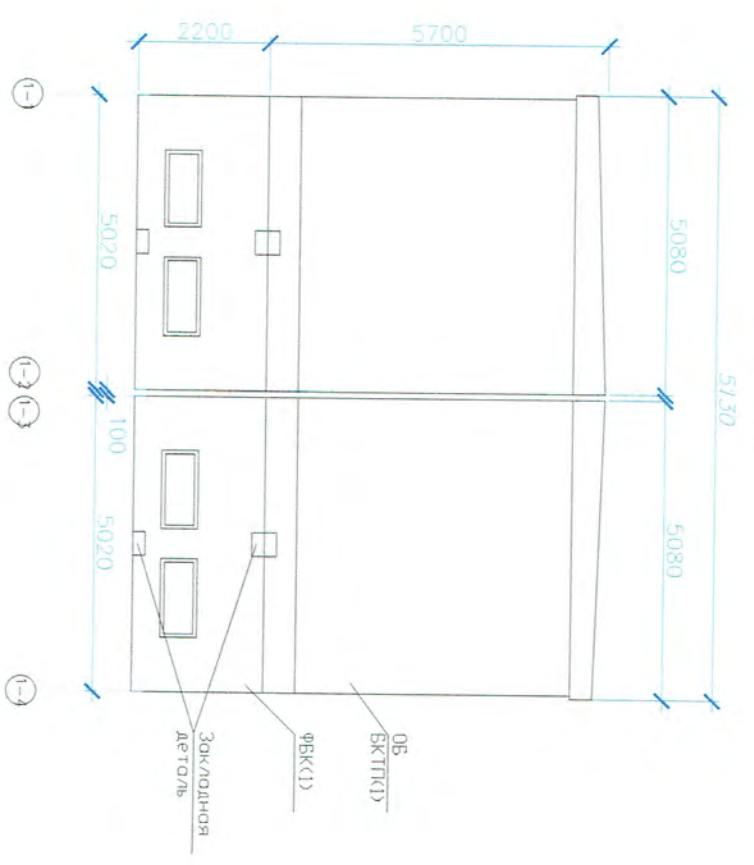
Обозначение	Наименование	Вес, кг	Количество	Примечание
ОБ БКТП(1)	Объемный блок	12500	4	
ФБК(1)	Кабельный блок	7000	4	



Вид А-А



Вид Б-Б

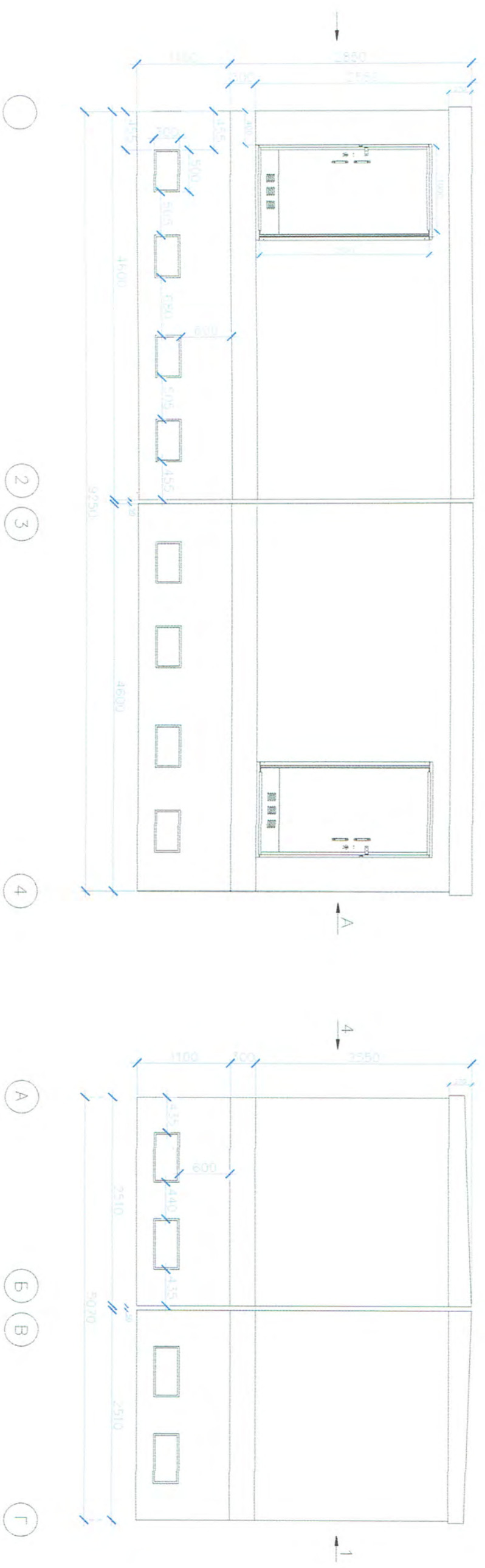


СОГЛАСОВАНО

Инв.№ подл.	Подпись и дата	Взам. инв.№

Изм.	Колуч.	Лист	№ Док.	Подпись	Дата	Статус	Лист	Листов
Разроб.						Блочная распределительная панель РП-16		
Пробернул						Приложение 3.4		
И.компр.						Архитектурно-строительные решения на БРП		

Согласовано		
Изм. №	Подп. и дата	Взам. инв. №



Bug 1--4

Изм.	№	Дата	Лист	№	Листа	Взам. инв. №	Страница	Изменения

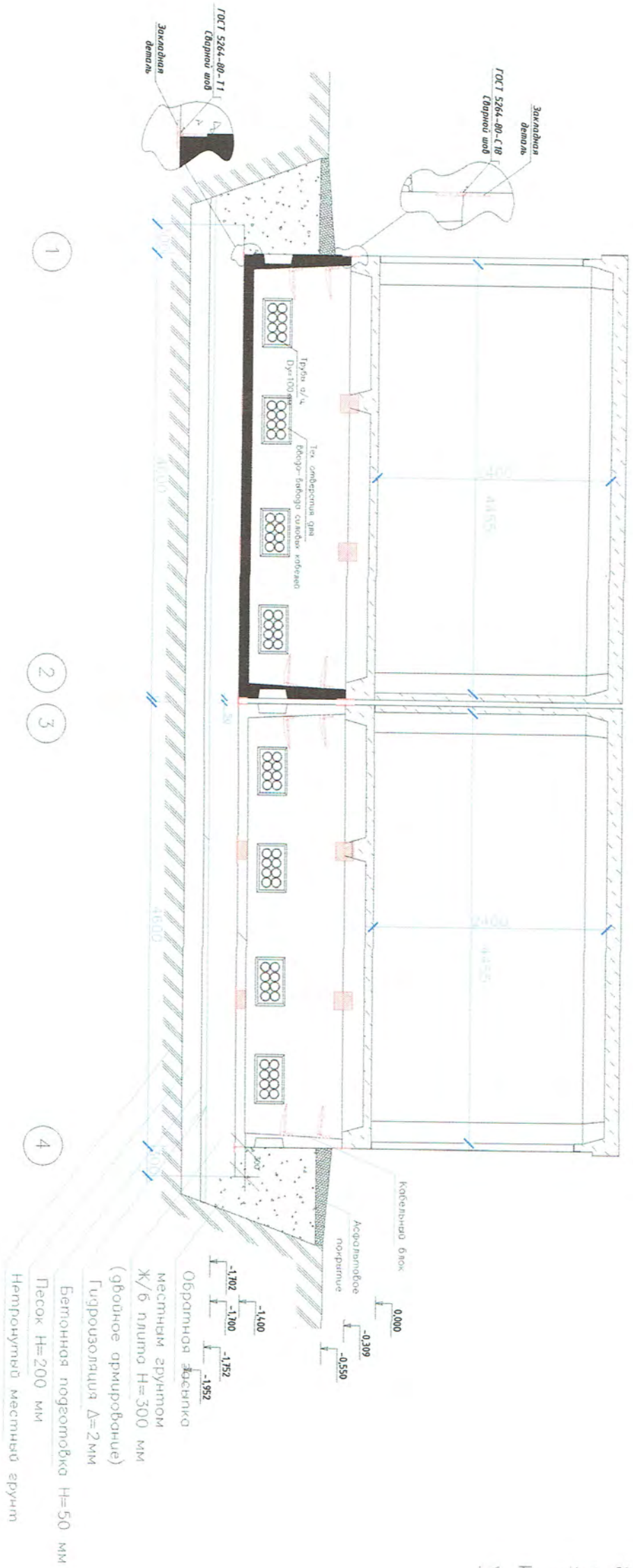
Базисная расчетно-конструктивная схема
 РД-16
 Приложение 3.4
 Архитектурно-строительное решение на БТИ

Итого: 2 листа, 6 листов

Формат А3х3

35

Вид Г-А



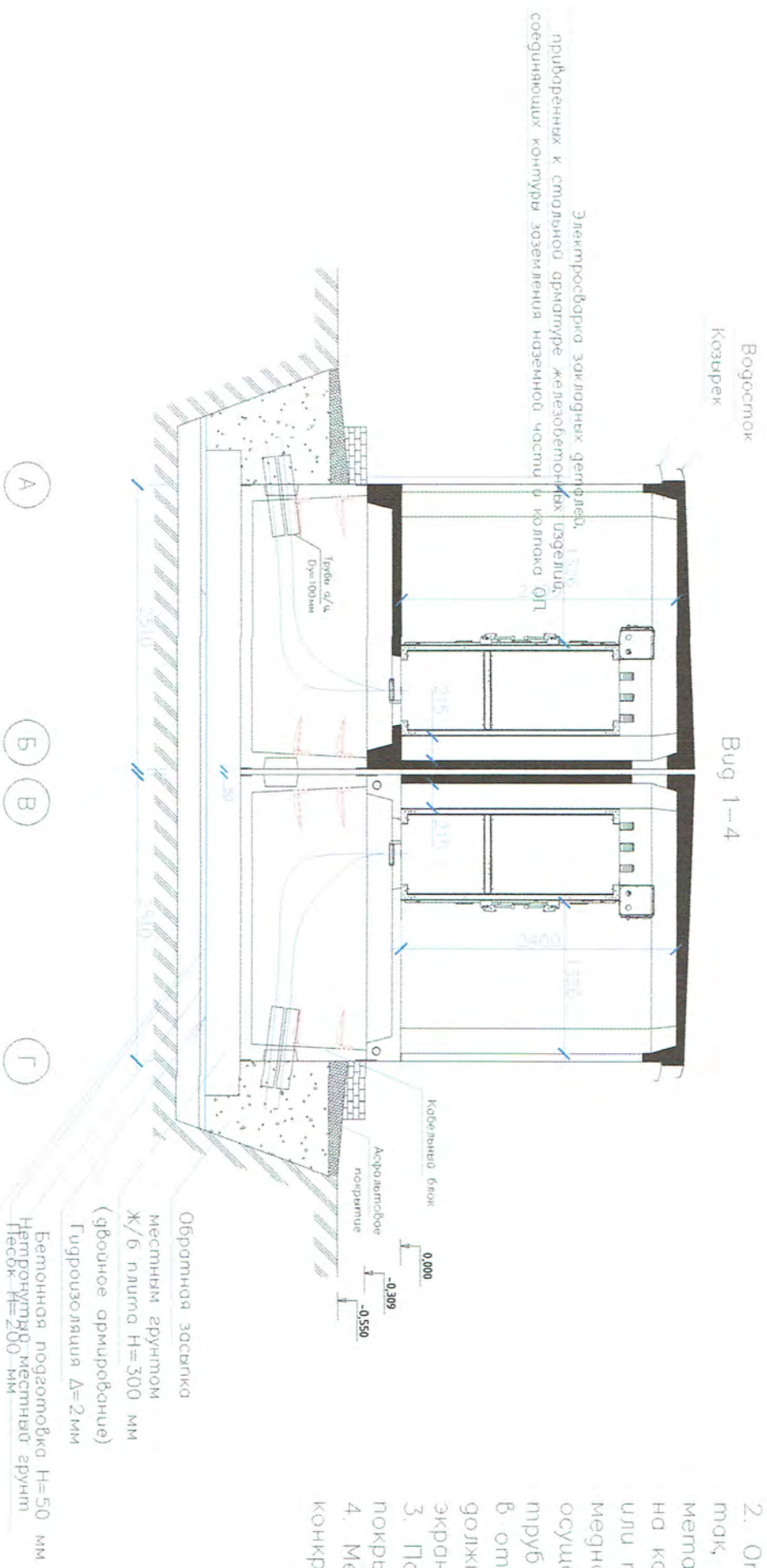
Примечание:

1. Конструкция основания под фундамент уточняется гидрогеологическими условиями места посадки. Толщина его конструктивных слоев устанавливается расчетом.

Лист	№	Дата	Листы	Листов
1	1		3	6

Бюджетное учреждение «БТИ-16»
 Приложение 3.4
 Архитектурно-строительные решения по БРП

Формат А2 Landscape

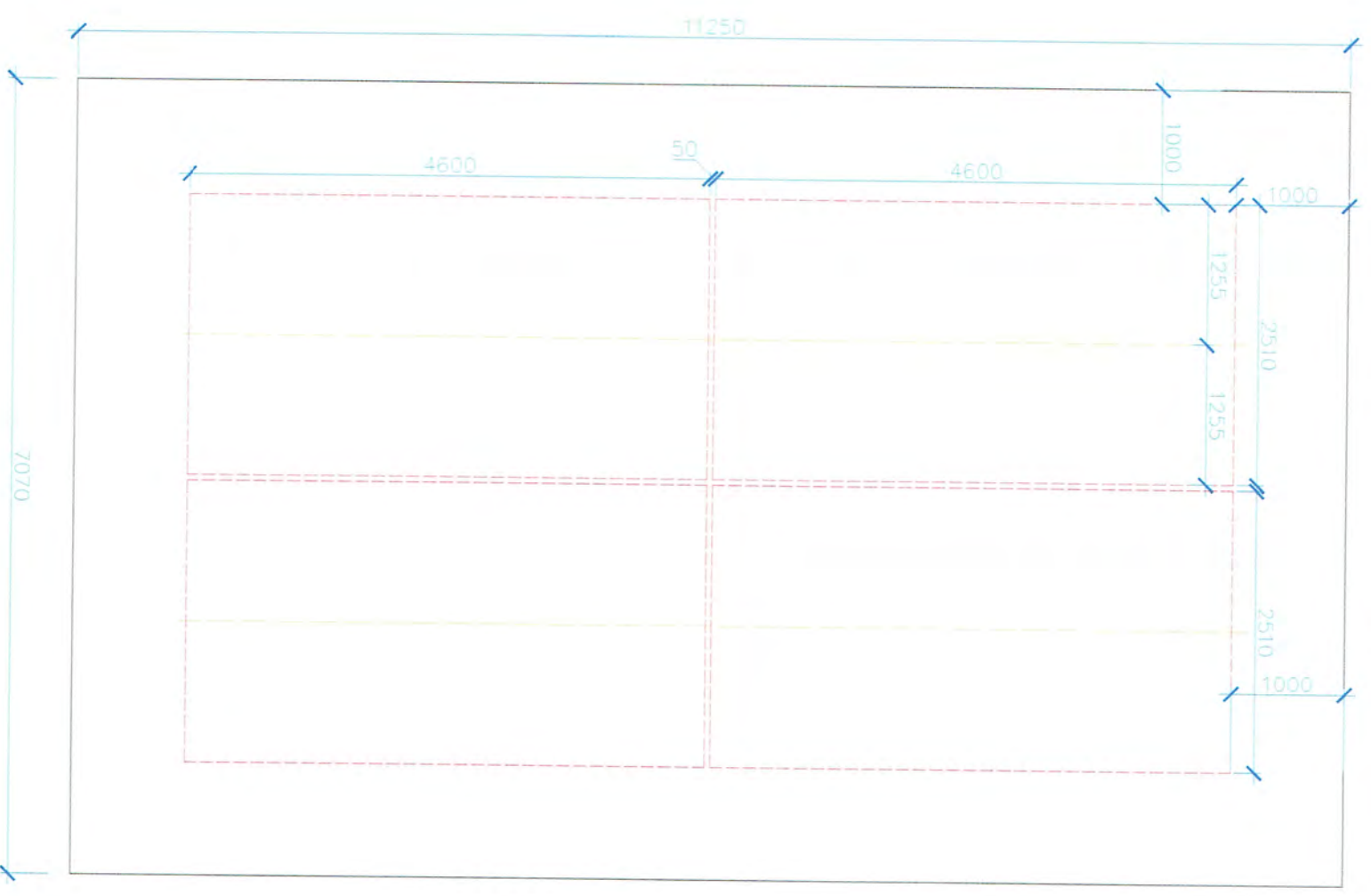


Вид 1-4

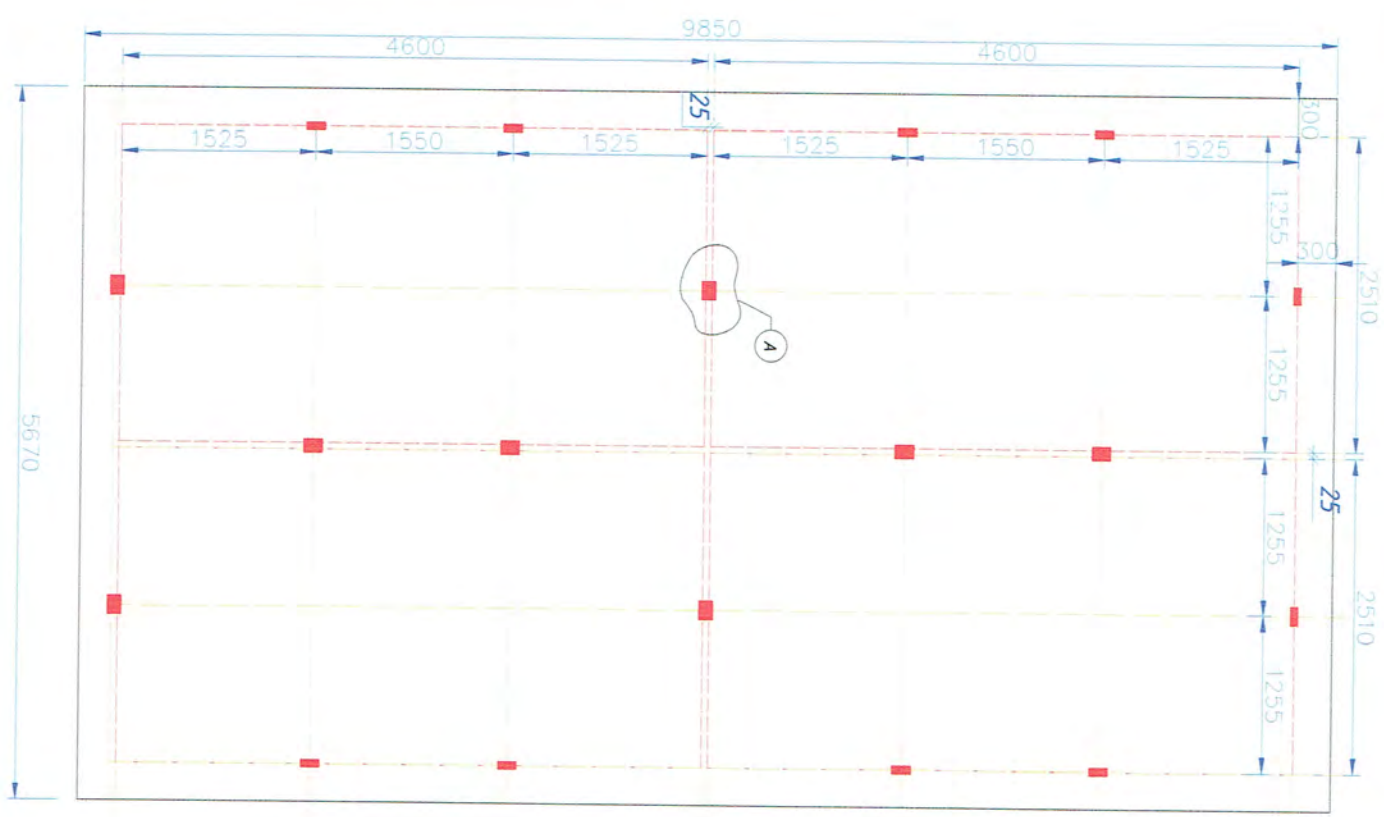
- Примечание:
1. Нулевой вывод трансформатора заземлить согласно ПУЭ.
 2. Проложить стальную полосу 4x40.
 3. Омедленные жилы кабеля АПВВнг голыми прокладываться так, чтобы вокруг каждой из них не было замкнутой металллических контуров из магнитных материалов. Бурки на кабель крепить капроновыми, пластмассовыми нитками или проволокой из немагнитных материалов, например, медной. Проход кабелей АПВВнг через стены и перекрытия осуществляется через подштупленные гильзы из труб типа "Электротран" $\phi=110$ мм, толщина 6,6мм. Зазор в отрезках труб, в отверстиях после прокладки кабелей должны быть заделаны несгораемым материалом. Медные экраны жил кабеля АПВВнг заземляются.
 4. После прокладки покрыть кабель огнезащитным покрытием ОГРАКС-ВВ.
 5. Места прокладки и ввода кабельных линий определяются конкретными условиями в проекте.

Изм.	№	Дата	Содерж.	Лист	Листов
1			Бюджет распределительной сети РТ	4	6
Приложение 3.4 Архитектурно-строительные решения на СПП					
				Формат А3х4	

Габаритные размеры асфальтового покрытия



Габаритные размеры Ж/Б плиты



Важно:
 Расстояние между фундаментными блоками в 50 мм выдержать точно при установке блоков

№	Имя	Подпись	№	Подпись	Дата

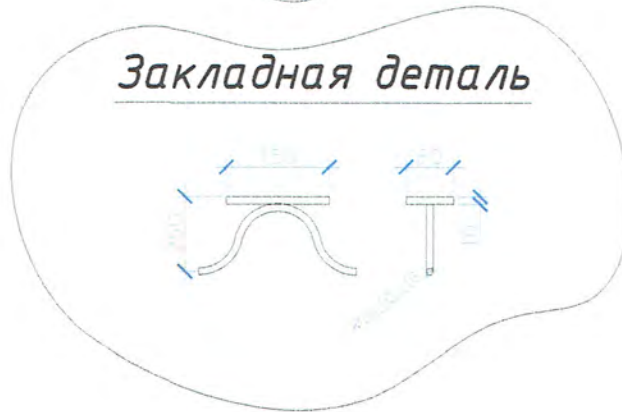
Единица разработки: листы
 ФЛ-16
 Приложение 3.4
 Архитектурно-строительные решения по БРП

Сторона	Лист	Листов
	5	6

Формат А2 **38**

A

Закладная деталь



Примечания:

- 1 Анतिकоррозионную защиту закладных деталей выполнить в соответствии с СНиП 3.04.03–85;
- 2 Все металлические элементы огрунтовать и окрасить масляной краской;
- 3 Армирование фундаментной Ж/б плиты выполнить металлическим прутком $D=10...16$ мм в два слоя с шагом 200 мм. Расстояние между слоями 150...200 мм

Изм.	Кол. укл.	Лист	№ док.	Подп.	Дата				
						Блочная распределительная пункт РР-16	Стадия	Лист	Листов
						Приложение 3.4 Архитектурно-строительные решения на БРП		6	6

Формат А3

Пронумеровано, прошито,
скреплено печатью

39

ЛИСТОВ

Смирнов

